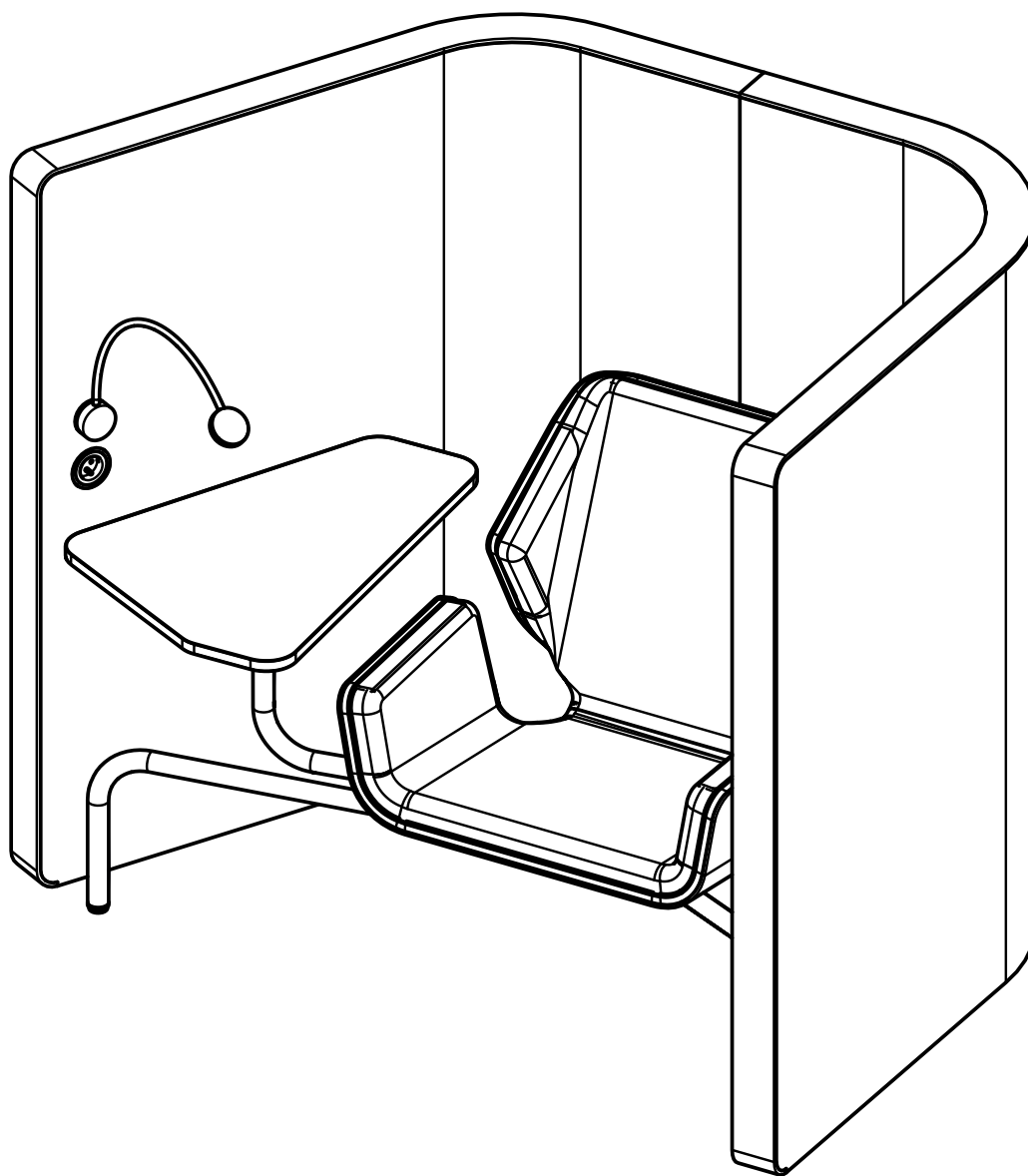


booi workstation

BO S BASE + BO S CHAIR + LM

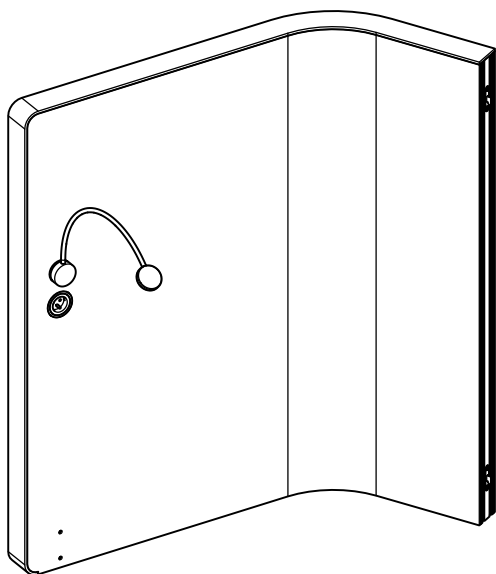
installation manual / instrukcja montażu / montageanleitung



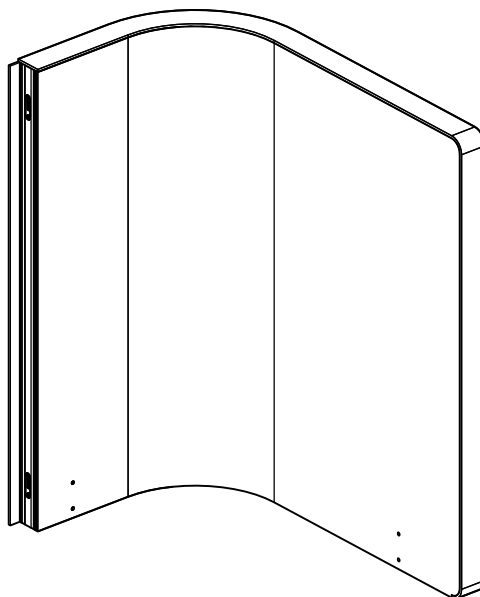
bejot:

parts / części / teile

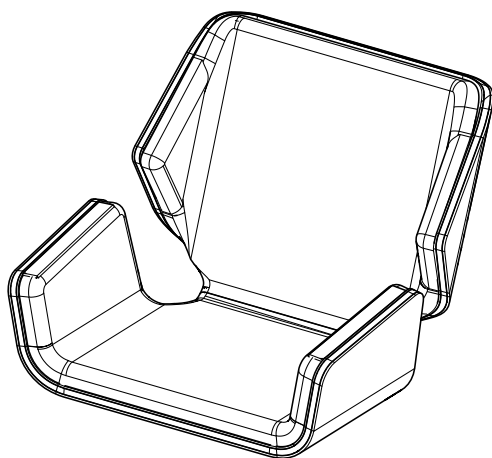
1



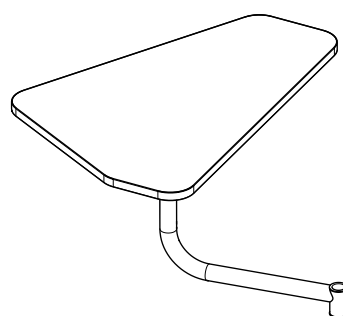
2



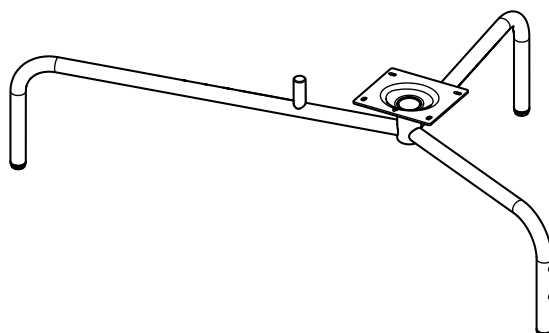
3



4



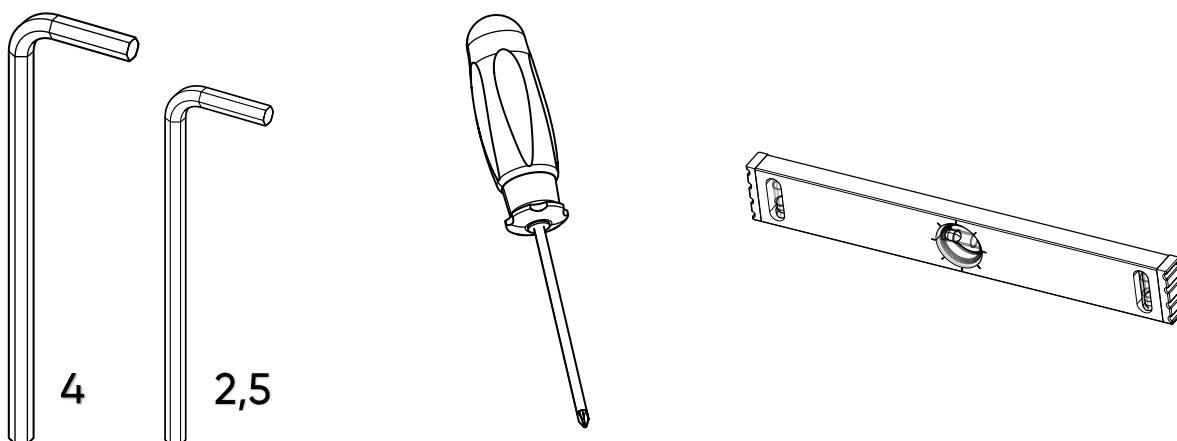
5



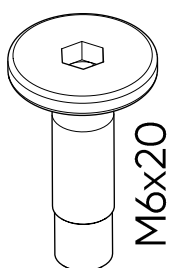
people / montażysta / personen



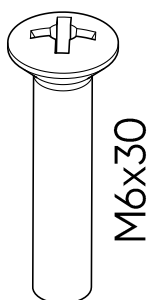
additional tools / dodatkowe narzędzia /
zusätzliche werkzeuge



attachment / dodatki / anhang



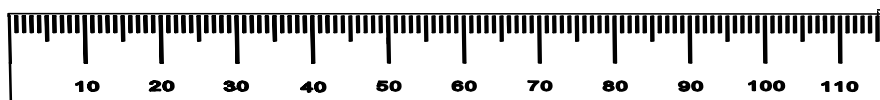
x4



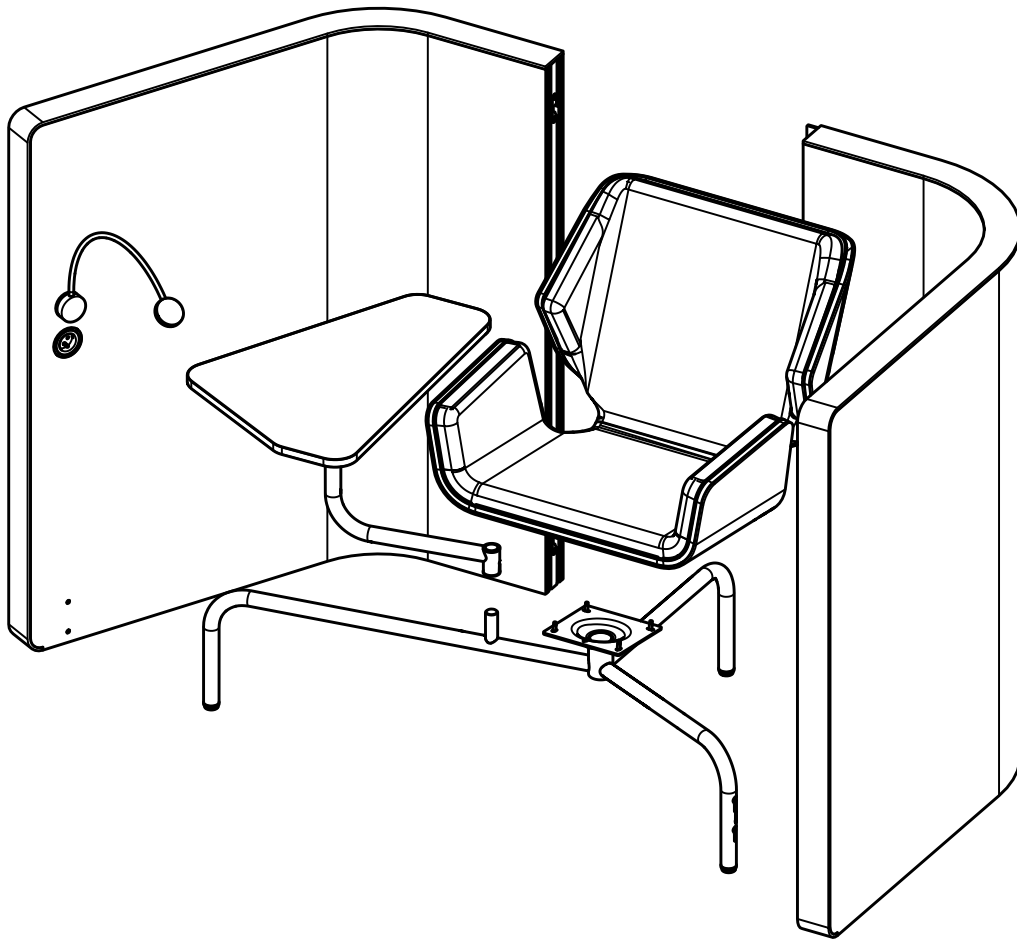
x8



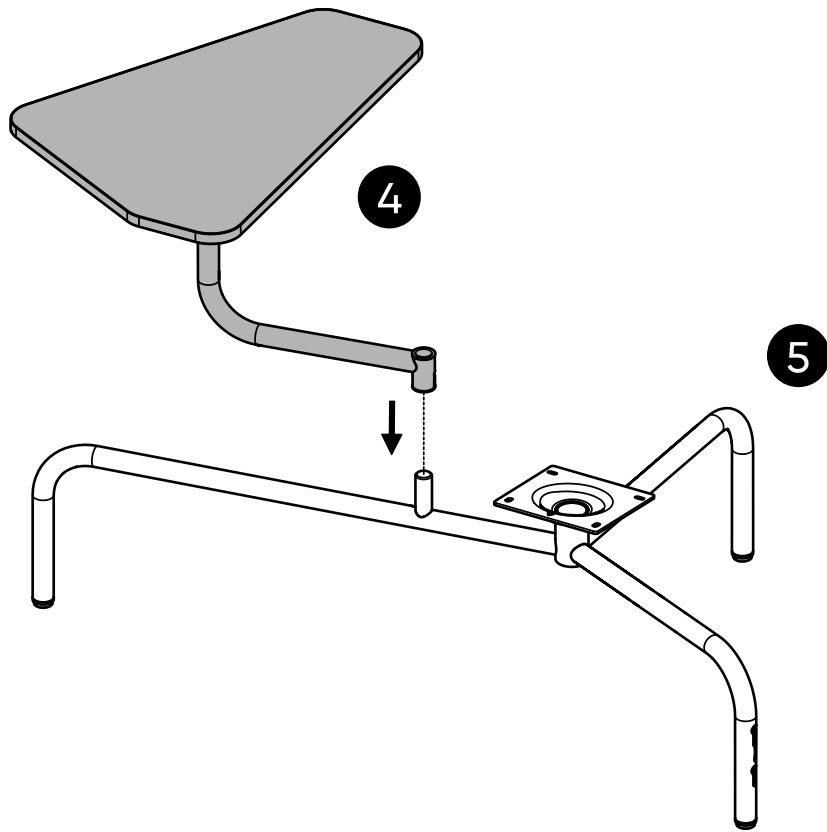
x1



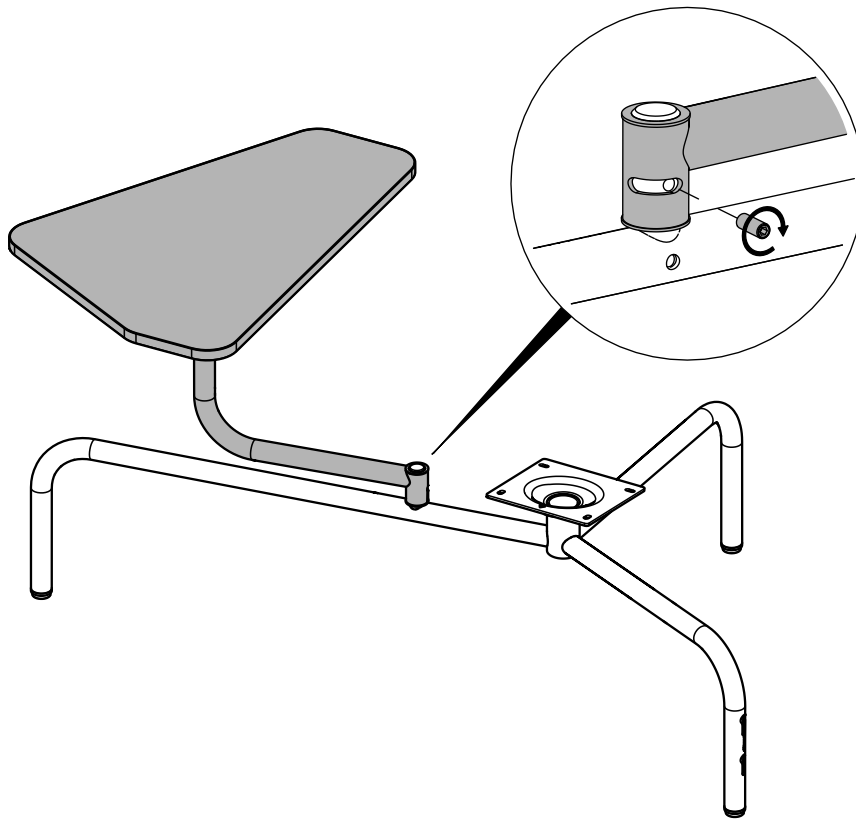
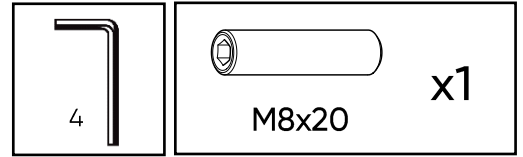
1



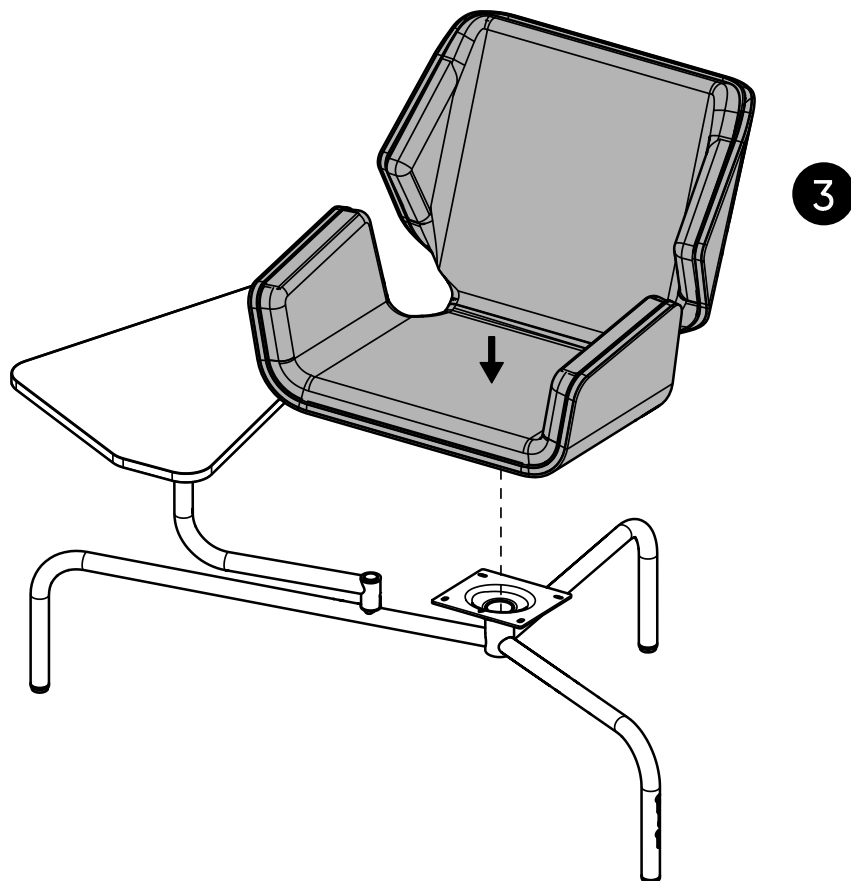
2



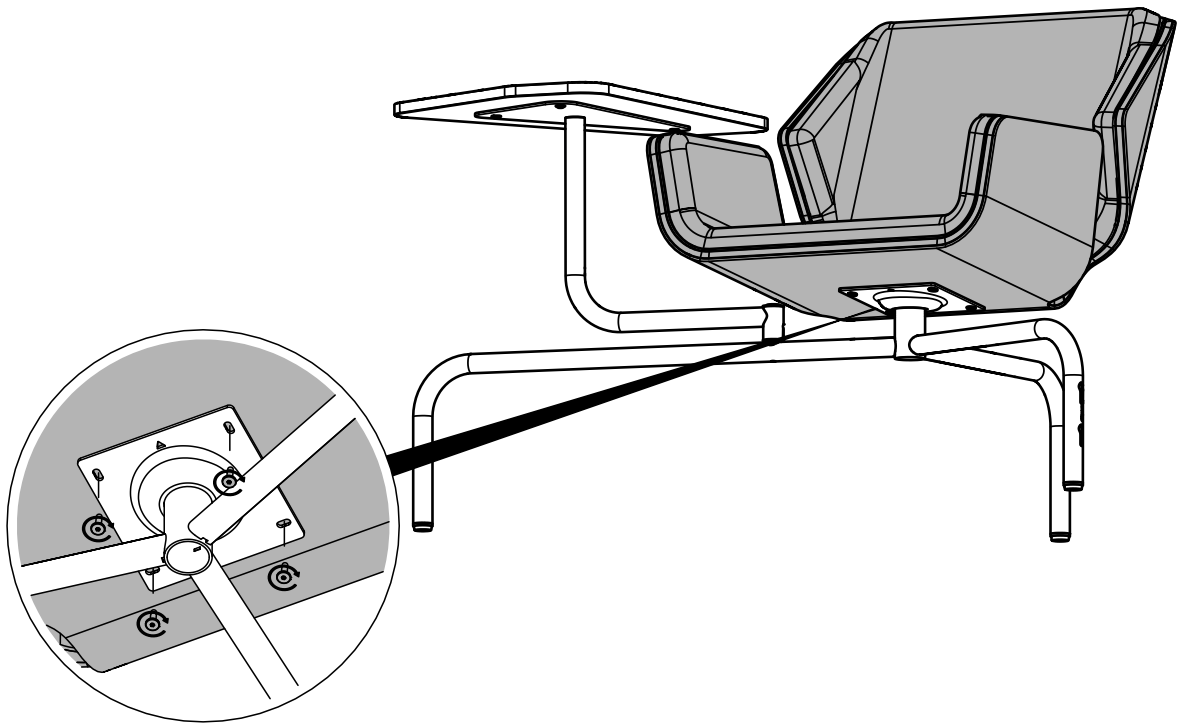
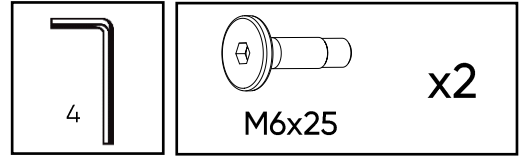
3



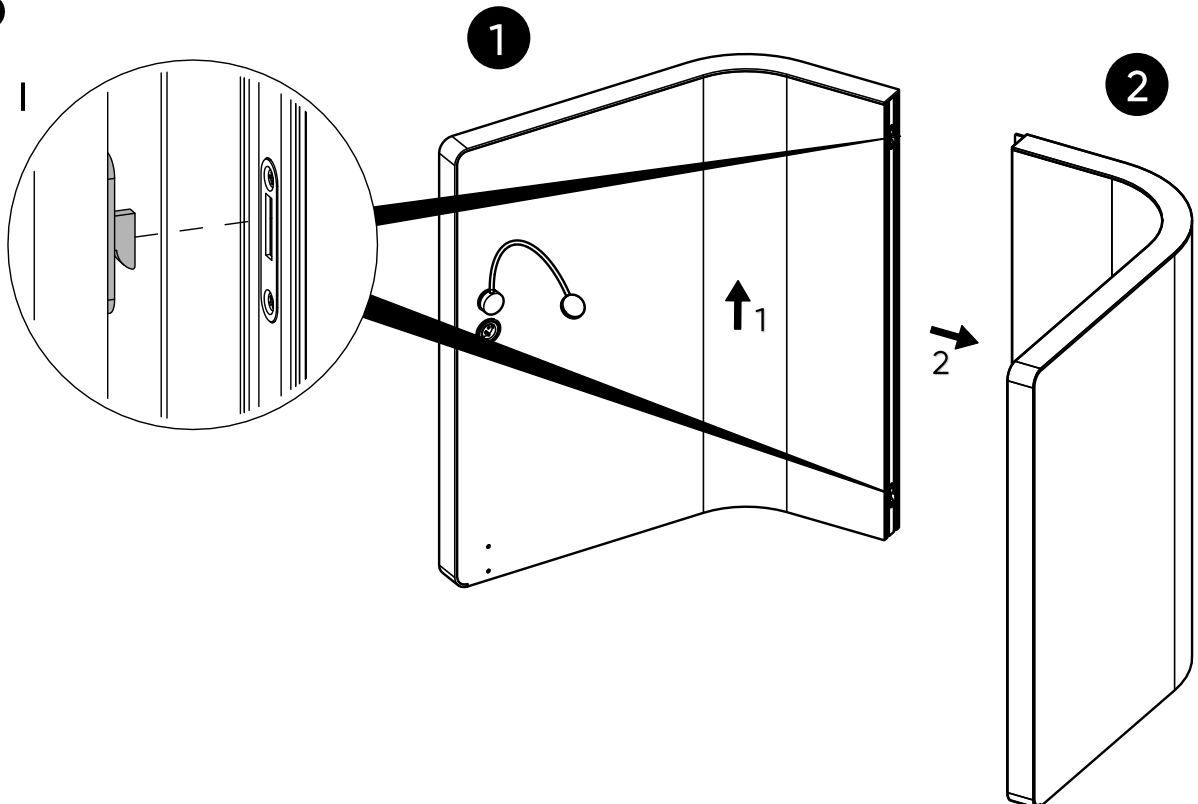
4



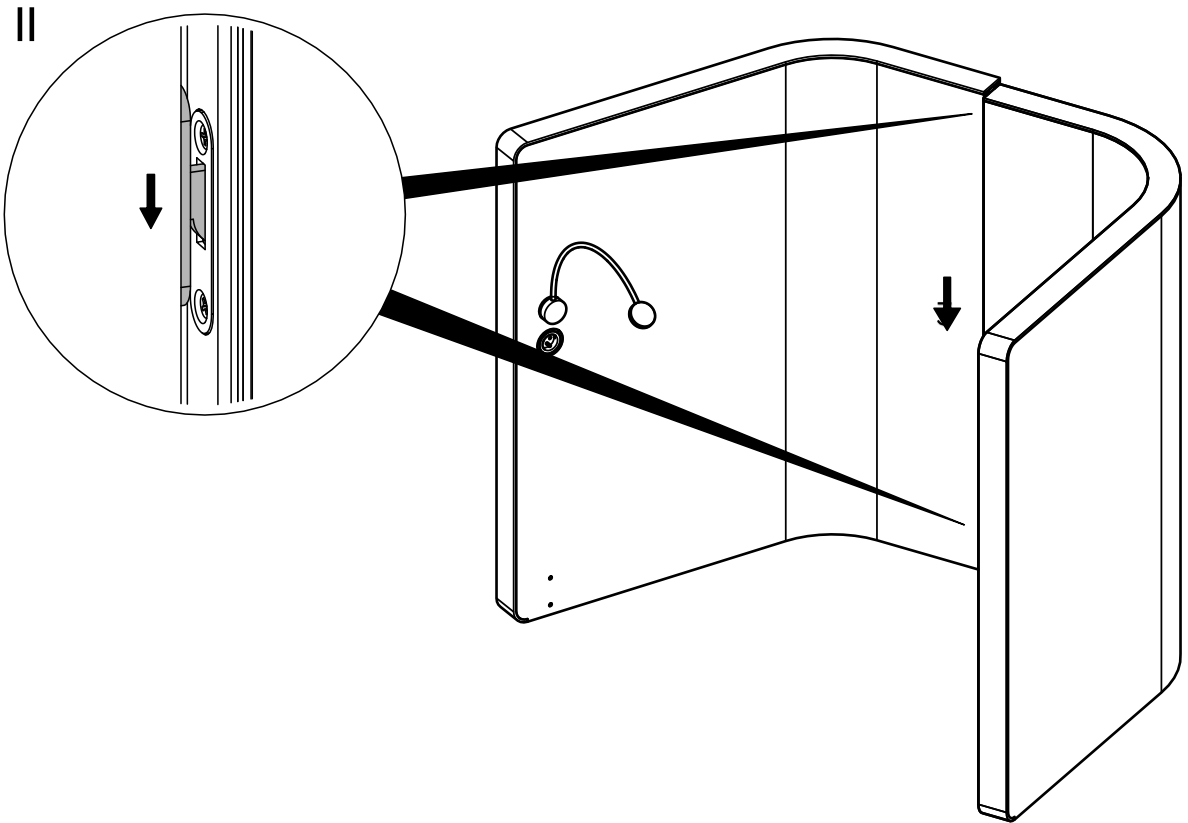
5



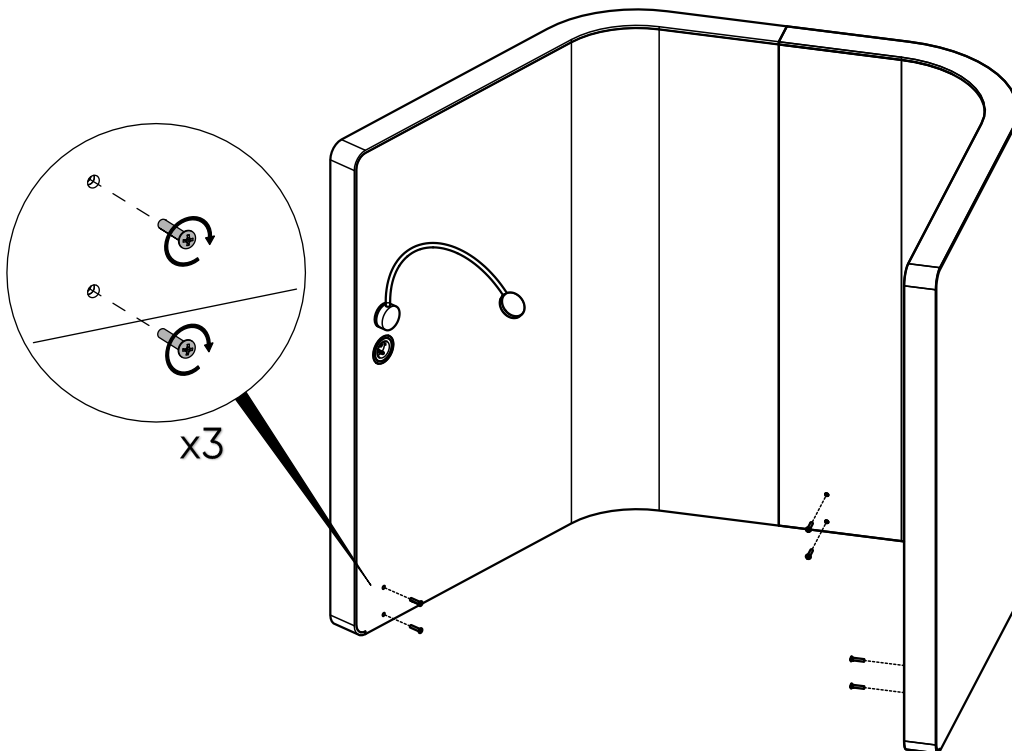
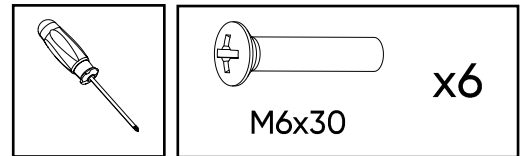
6



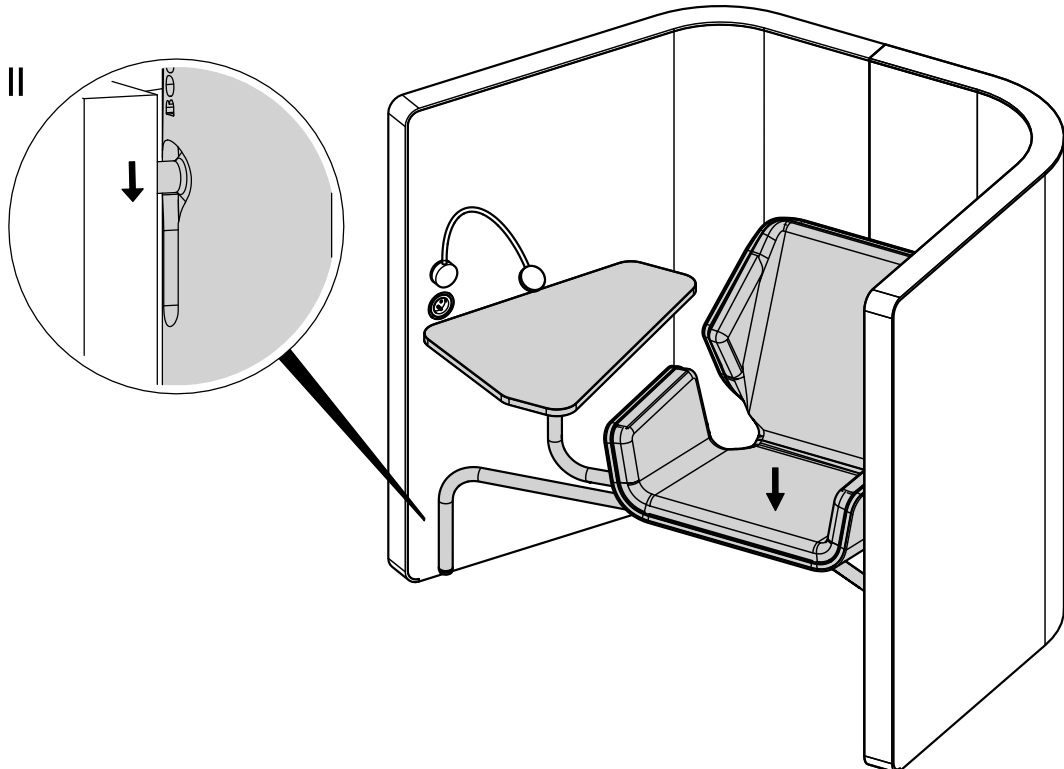
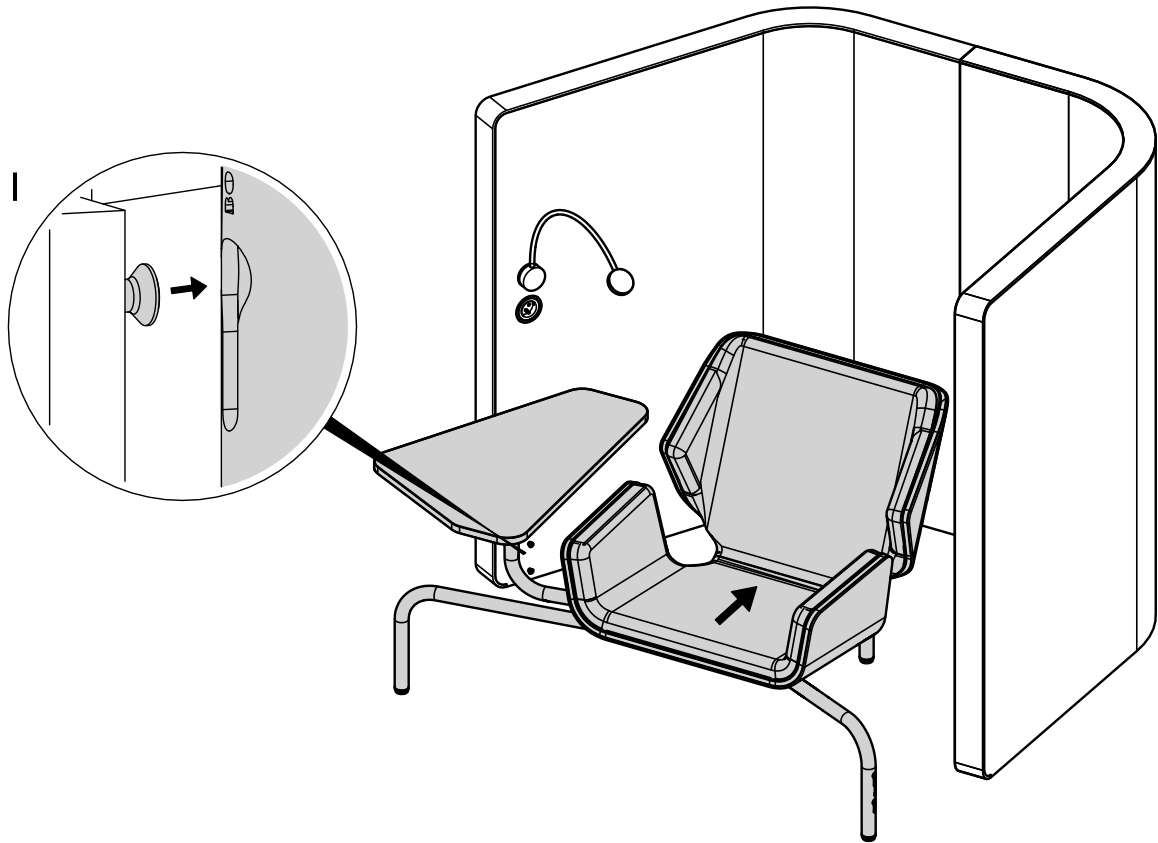
7



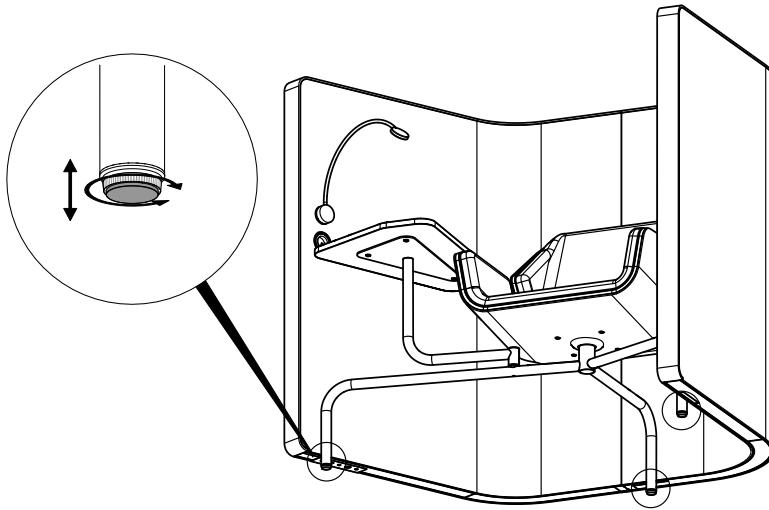
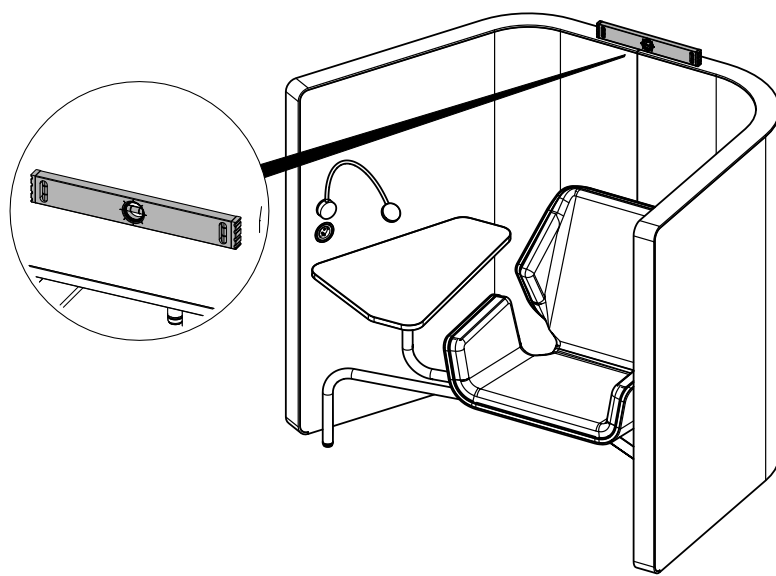
8



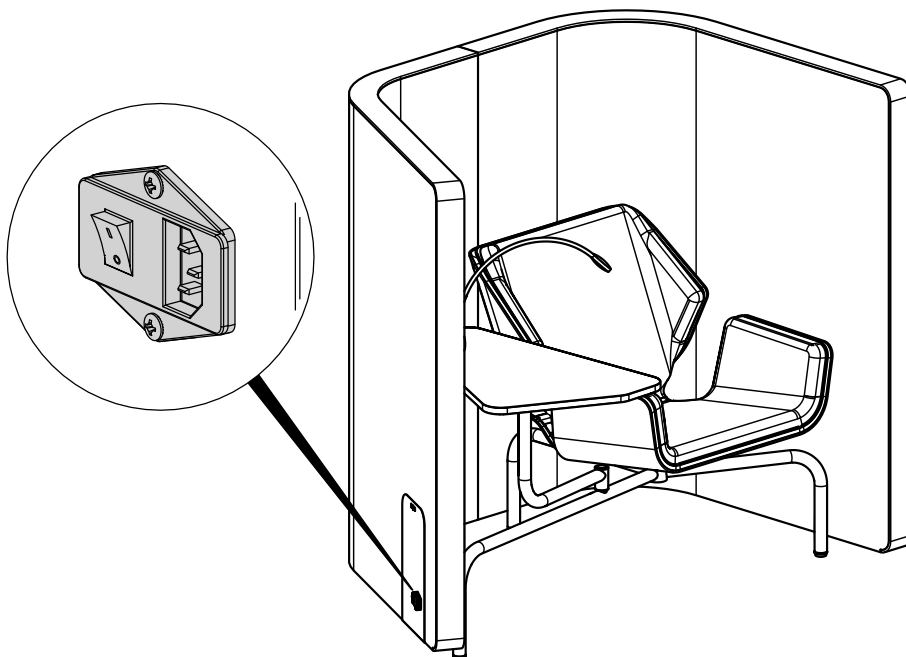
9



10



11



Bejot Sp. z o. o.

ul. Wybickiego 2A, Manieczki, 63-112 Brodnica n. Poznania, POLAND

tel.: +48 (61) 281 22 25, e-mail: biuro@bejot.eu

www.bejot.eu

edition 10/2021