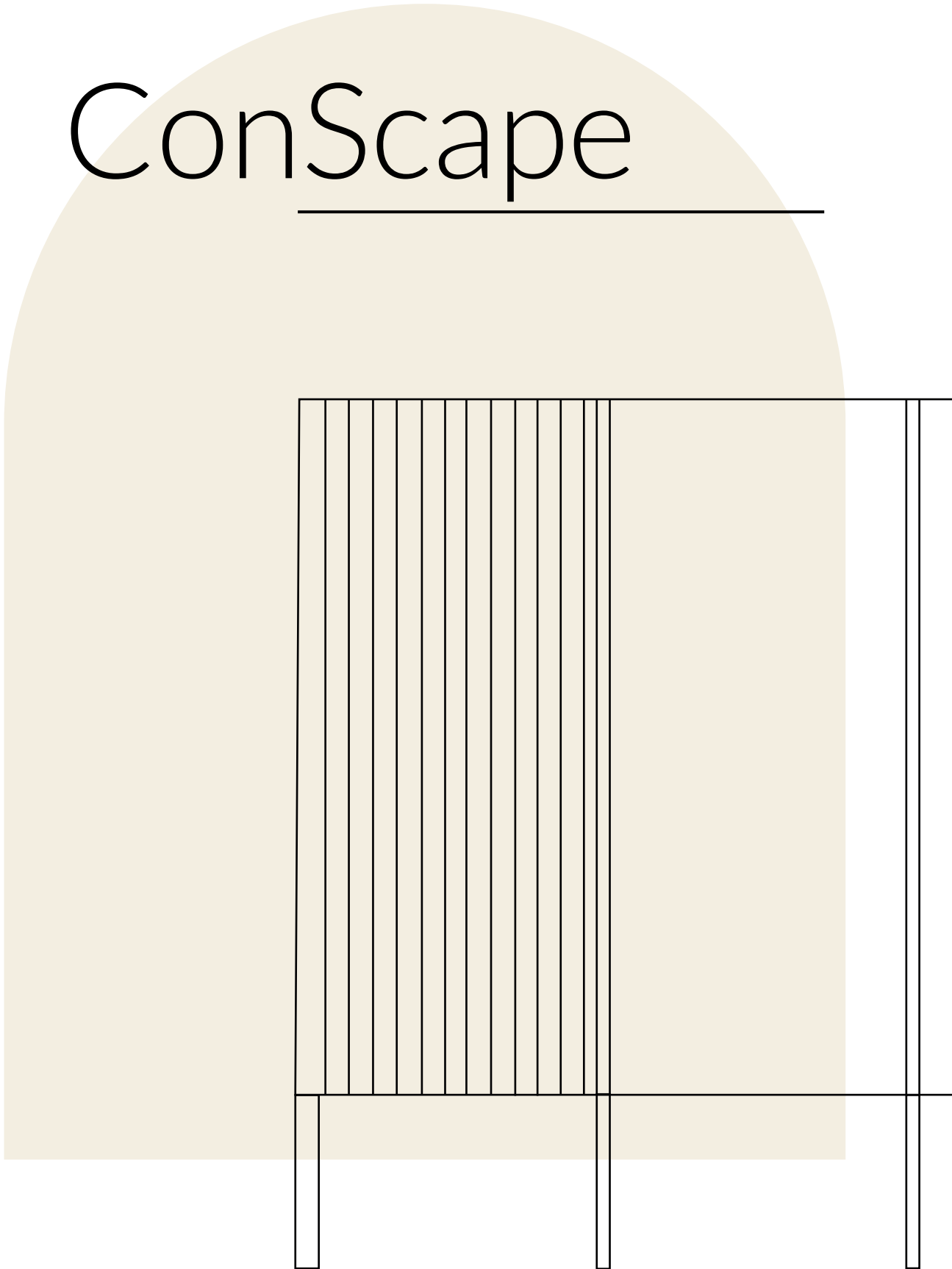




# ConScape

---





## MARO Office Furniture

Od 30 lat dbamy o to, aby praca biurowa była komfortowa i ergonomiczna. Nasze meble świadczą o naszym profesjonalizmie i miłości do tego co robimy. Zamiłowanie do tworzenia rzeczy pięknych i funkcjonalnych sprawia, że z pasją szukamy nowych rozwiązań, które zamieniają pomysły w produkt, na coraz to wyższym poziomie. Wykorzystując innowacyjną myśl technologiczną, dokładamy wszelkich starań, by nasze produkty i rozwiązania były najwyższej jakości. Potwierdzają to certyfikaty ISO 9001 oraz Geprüfte Sicherheit. Zdecydowanie ułatwia to nasz park technologiczny, gdzie pod jednym dachem spotykają się światowej klasy technologie. Jako odpowiedzialny producent, chcemy minimalizować niekorzystny wpływ jaki wywieramy na środowisko naturalne, tego samego oczekując od naszych dostawców.

Nasz Park Maszynowy to gwarancja najwyższej jakości i precyzji. Dzięki inwestycji w nowe technologie oraz nieustanne poszukiwanie nieszablonowych rozwiązań, rozwijamy się każdego dnia. Dobrze wiemy, ile znaczy czynnik ludzki, dlatego część rzeczy robiona jest u nas ręcznie. Klejenie korpusów ład łukowych to praca, gdzie człowiek ma przewagę nad maszyną. Za to tam, gdzie potrzeba chirurgicznej dokładności i powtarzalności w krótkim czasie, wspomagamy się najnowszą technologią. Centrum obróbcze nawierca, frezuje i obrabia krawędzie z nadzwyczajną precyzją. Na jakość naszych mebli składają się setki prób i testów, dzięki którym jesteśmy pewni, że w tym temacie nie mamy sobie równych.



## ConScape

### TRANSPORT

- Produkt dostarczany do klienta w paczkach.
- Przeznaczony do samodzielnego montażu.

### GWARANCJA

- Produkty MARO 5 lat gwarancji.

### PROJEKT KOLEKCJI

## STUDIO RYGALIK

### CERTYFIKATY



### CERTYFIKATY PŁYTA MELAMINOWANA



## Zrównoważony rozwój

Dowiedz się więcej o naszych działaniach.



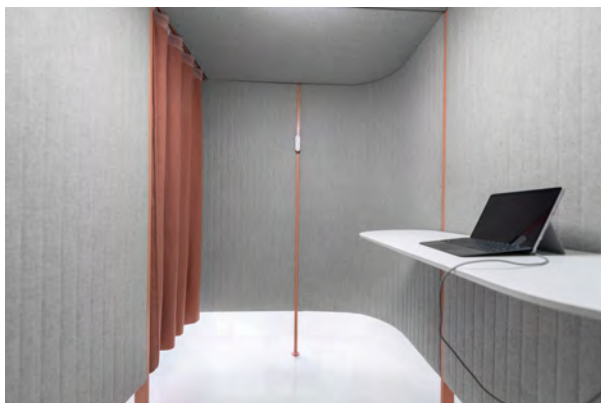
[maro.pl/firma/zrownowazony-rozwoj](http://maro.pl/firma/zrownowazony-rozwoj)

# ConScape

by Studio Rygalik

## KONSTRUKCJA

- Moduły tapicerowane (proste i łukowe) o konstrukcji płytowej.
- Płyta o ograniczonej emisji formaldehydu E1.
- Konstrukcja z profili metalowych, malowanych proszkowo, montowanych do modułów tapicerowanych za pomocą zaczepów hakowych skręconych ze sobą.
- Wypełnienie modułów tapicerowanych to kombinacja materiałów o właściwościach akustycznych. Wewnętrzna powierzchnia modułów posiada właściwości absorbujące, natomiast zewnętrzna właściwości izolujące.



## WYPOSAŻENIE

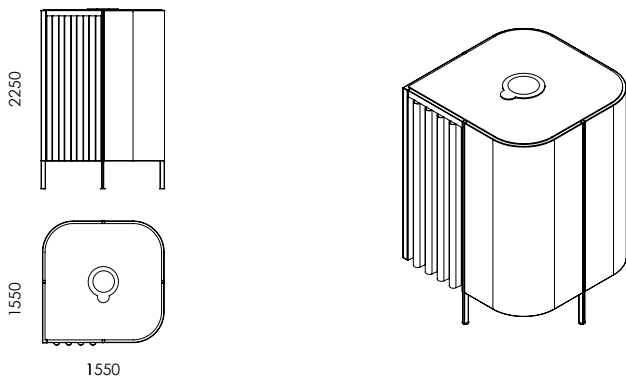
- Układy zamknięte wyposażone są w źródło światła i kontroler - standard.
- Stoliki podwieszane z mediaportami (1 x gniazdo elektryczne 230V i 1 x USB z funkcją ładowania – blat okrągły, 2xgniazdo elektryczne 230V i 2xUSB z funkcją ładowania – blat owalny) – jako opcja za dopłatą.
- Blaty z płyty 12 mm z obrzeżem z tworzywa sztucznego o grubości 0,8 mm.
- Płyta wiórowa dwustronnie pokryta melaminą o podwyższonej trwałości - Klasa 1.
- Płyta o ograniczonej emisji formaldehydu E1.
- Wieszak wykonany z metalu pomalowanego proszkowo - opcja za dopłatą.
- Uchwyt na TV wykonany z metalu pomalowanego proszkowo. Stelaż do zawieszenia telewizora zgodny ze standardem VESA. Możliwość zamontowania telewizora o rozstawie otworów mocujących od 100 x100 (szerokość x wysokość) na śruby M6. Przeznaczone do telewizorów o przekątnej 32 cali.
- Zasłona na wejściu wykonana z tkaniny z II grupy cenowej - standard w układach zamkniętych.
- Stopy podklejone podkładką filcową.



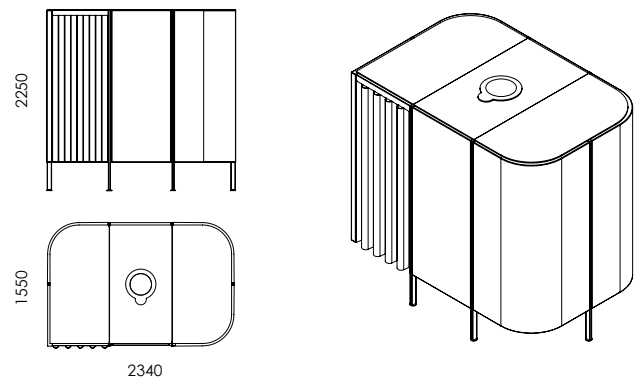
## INFORMACJE DODATKOWE

- Produkt przebadany wg normy ISO 23351-1 i PN-EN ISO 11546-2:2010.
- Kolorystyka wg oferty MARO

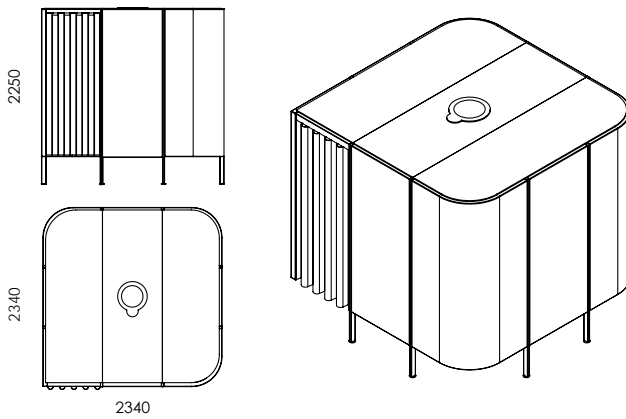
Układ zamknięty - kabina S



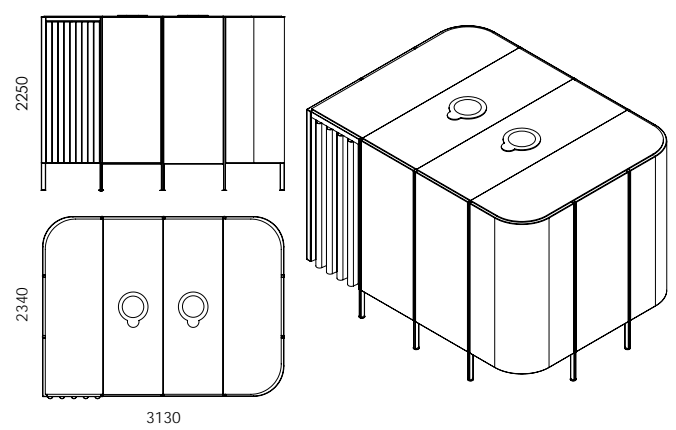
Układ zamknięty - kabina M



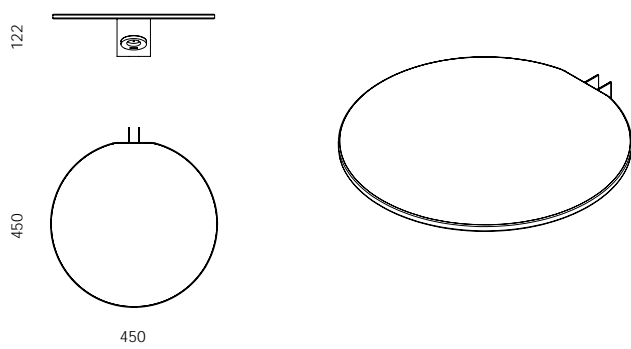
Układ zamknięty - kabina L



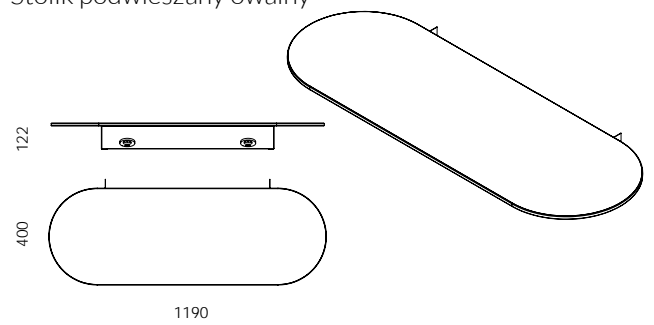
Układ zamknięty - kabina XL



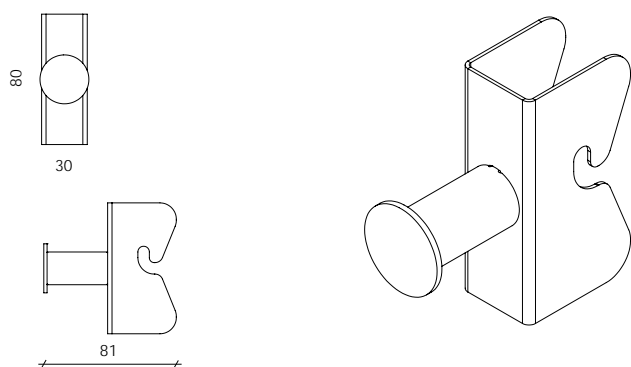
Stolik podwieszany okrągły



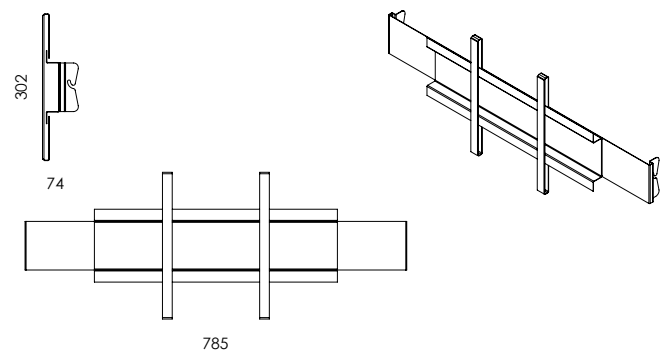
Stolik podwieszany owalny



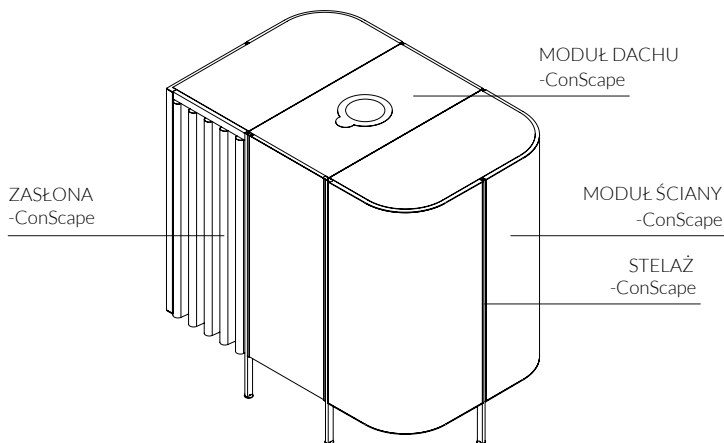
Wieszak na ubrania



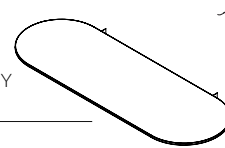
Uchwyt na TV



# Akustyka / Kolorystyka



STOLIK  
PODWIESZANY  
-ConScape



		Zasłona -ConScape	Moduł dachu -ConScape	Moduł ściany -ConScape	
I GRUPA	Caldo	LC1	•	•	
		LC2	•	•	
		LC5	•	•	
		LC6	•	•	
		LC11	•	•	
		LC13	•	•	
		LC14	•	•	
		LC16	•	•	
		LC17	•	•	
		LC19	•	•	
		LT4	•	•	
			Terra	LT5	•
			LT10	•	•
		LT14	•	•	
		LT3	•	•	
II GRUPA	Synergy	CS45	•	•	
		CS44	•	•	
		CS46	•	•	
		CS49	•	•	
		CS56	•	•	
		CS74	•	•	
		CS73	•	•	
		CS79	•	•	
		CS59	•	•	
		CS62	•	•	
		CS08	•	•	
		CS16	•	•	
III GRUPA	Synergy Quilt	CSI08		•	
		CSV08		•	
		CSI59		•	
		CSV59		•	

		Stelaż -ConScape	Stolik podwieszany -ConScape (blat 12 mm)	
STANDARD	Melamina UNI	STD 1 Biały	•	
		STD 2 Biały Wysoki Potysk		
		STD 3 Popiel		
		STD 4 Beżowy		
		STD 5 Norweska Zielen		
		STD 6 Granatowy		
		STD 7 Grafit	•	
		STD 8 Czarny		
		Melamina	STD 10 Akacja	
	STD 11 Klon Europejski			
	STD 12 Dąb Napolitano			
	STD 13 Świerk Szary			
	STD 14 Dąb Amerykański			
	STD 15 Dąb Naturalny			
	STD 16 Czeresnia Havana			
	STD 17 Orzech Brunatny			
			TREND*	Melamina
TRD 2 Bordowy				
TRD 3 Ciemny Turkus				
TRD 11 Dąb Surowy				
TRD 12 Dąb Opalany				
STANDARD	Metal	M 02 Biały	•	
		M 01 Aluminium	•	
		M 03 Beżowy	•	
		M 05 Grafit	•	
		M 04 Czarny	•	
TREND*	Metal	M 06 Słoneczny beż	•	
		M 09 Brudny Róż	•	
		M 08 Rudy	•	
		M 07 Zgaszony Turkus	•	
	Filc	Antracyt		

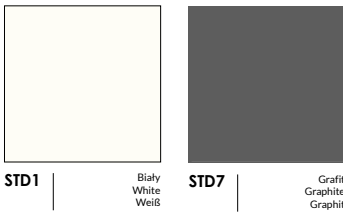
\* Płyty i metale z grupy trend oraz tkaniny z grup II oraz III podnoszą ostateczną cenę produktu, szczegółowe informacje przy produkcji lub w tabeli dopłat na stronie 418.

\* Płyty z grupy trend dostępne tylko w grubości 18 mm



# Melamina

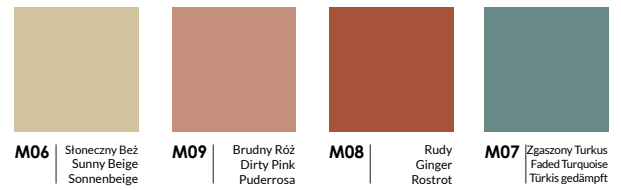
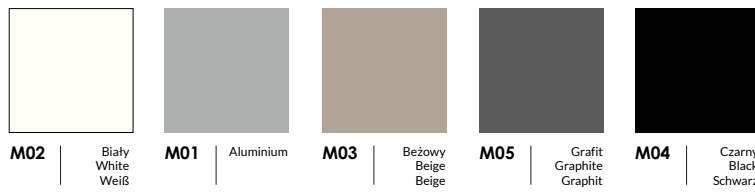
① STANDARD



# Metal

① STANDARD

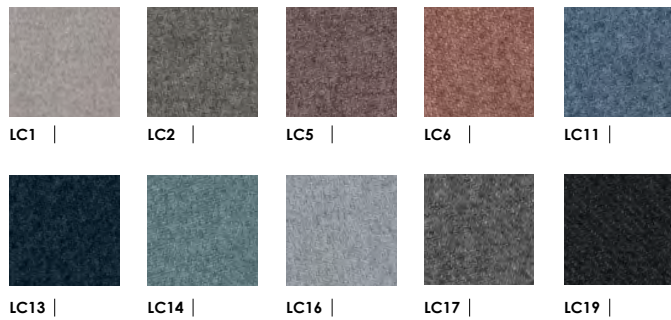
② TREND



# Tkaniny

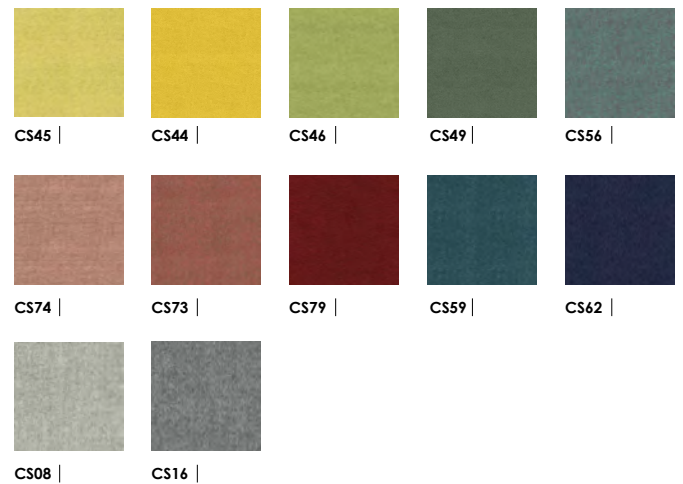
100% Polyester  
100.000 Martindale cycles

① CALDO  
Select by Lech



95% Virgin Wool, 5% Poliamid  
100.000 Martindale cycles

② SYNERGY  
Camira

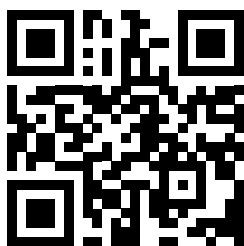


100% Recycled Polyester  
67.000 Martindale cycles

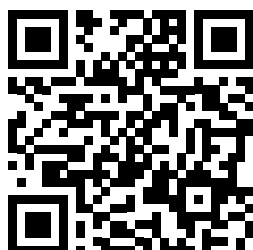
① TERRA  
Select by Lech



Wszystkie nasze aktualne materiały znajdziesz online



Odwiedź naszą stronę internetową [maro.pl](http://maro.pl)



Znajdź zdjęcia i filmy w wysokiej jakości do zamieszczenia w swoich materiałach [maro.cloud/photo](http://maro.cloud/photo)



Znajdź bryły i katalogi [maro.pl/design-tools/pliki-do-pobrania](http://maro.pl/design-tools/pliki-do-pobrania)



Zamów meble online – strefa B2B [shop.maro.pl](http://shop.maro.pl)




Fabryka Mebli Biurowych MARO Sp. z o.o.  
PL 62-052 Komorniki, ul. Fabianowska 100


+48 61 890 00 00

[maro@maro.pl](mailto:maro@maro.pl)


[MARO.pl](http://maro.pl)

### Śledź nowości i dołącz do społeczności MARO

 [/@maroofficefurniture](https://www.linkedin.com/company/maroofficefurniture)

 [/@maroofficefurniture](https://www.facebook.com/maroofficefurniture)

 [@maroofficefurniture](https://www.instagram.com/maroofficefurniture)

 [/@maroofficefurniture](https://www.youtube.com/maroofficefurniture)

Zamówienia na materiały drukowane, próbki kolorystyczne, prosimy kierować na [marketing@maro.pl](mailto:marketing@maro.pl)

Ilustracje prezentowane w niniejszym dokumencie mają wyłącznie charakter poglądowy i nie stanowią żadnej formy umowy lub gwarancji – w szczególności dotyczy to prezentowanych kolorów oraz powierzchni meblowych stosowanych przez Fabrykę Mebli Biurowych MARO sp. z o.o. Aby uzyskać informacje dotyczące funkcji i konfiguracji, prosimy o kontakt z Fabryką Mebli Biurowych MARO sp. z o.o.

Wszelkie prezentowane informacje, w szczególności zdjęcia, specyfikacje, opisy, rysunki lub parametry techniczne, nie stanowią oferty w rozumieniu Kodeksu cywilnego oraz nie są wiążące i mogą ulec zmianie bez wcześniejszego powiadomienia.