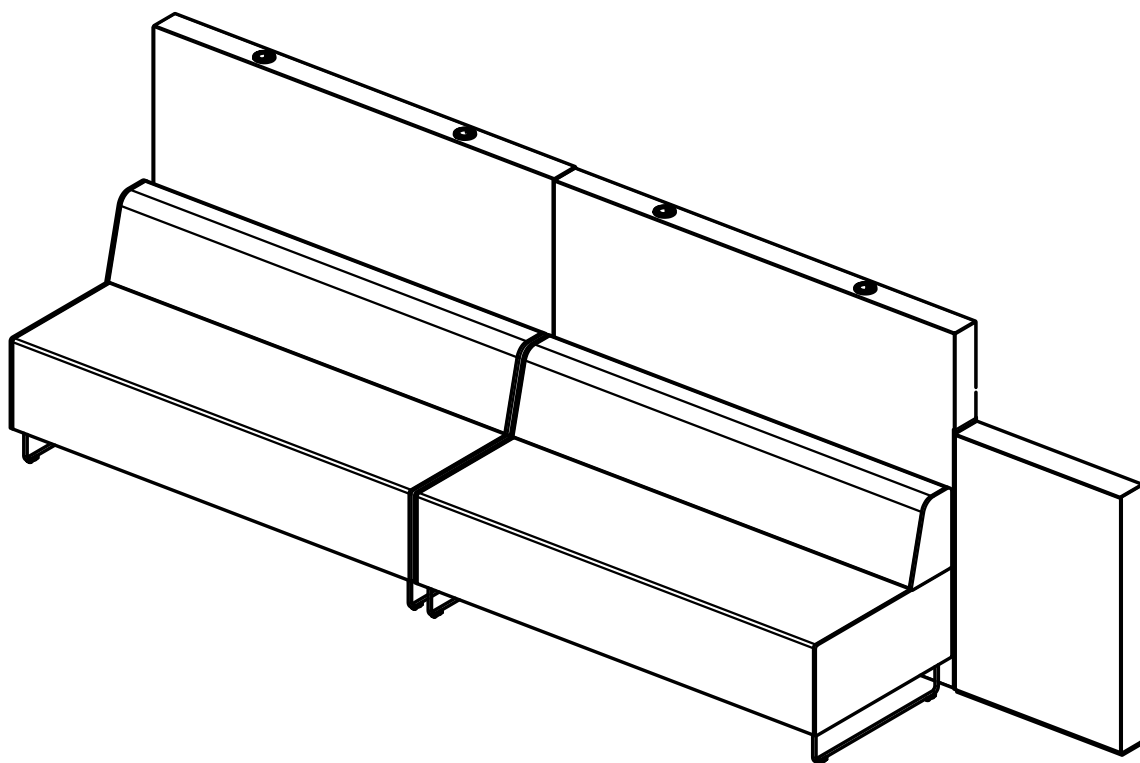


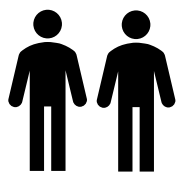
Modula Walls

installation manual / instrukcja montażu / montageanleitung

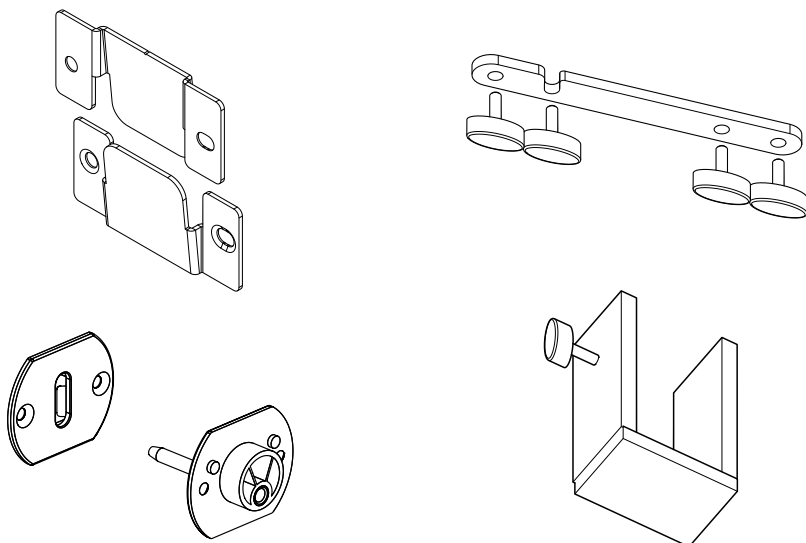


bejot:

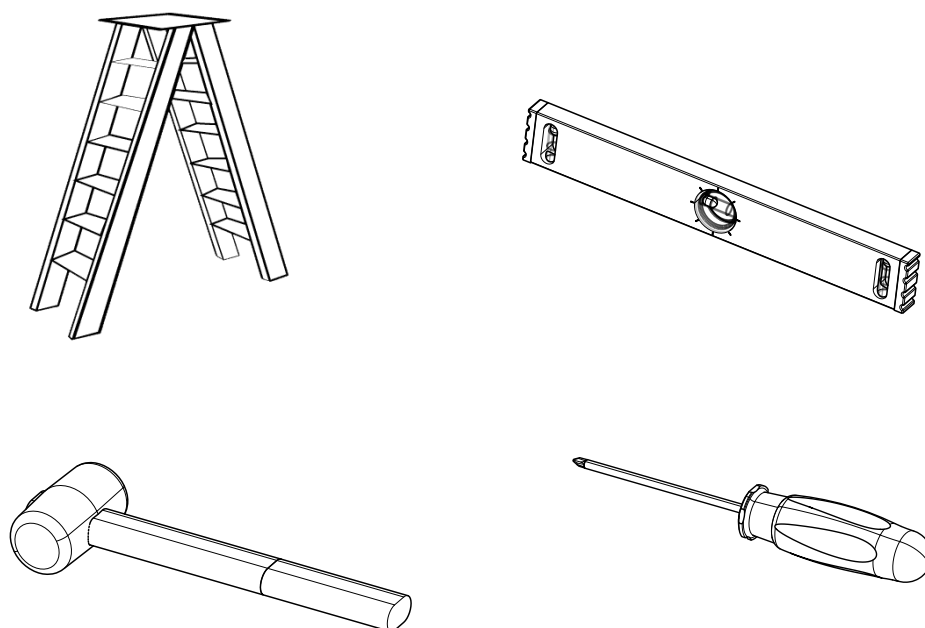
people / montażysta / personen



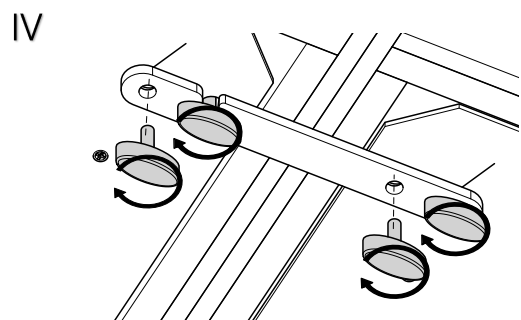
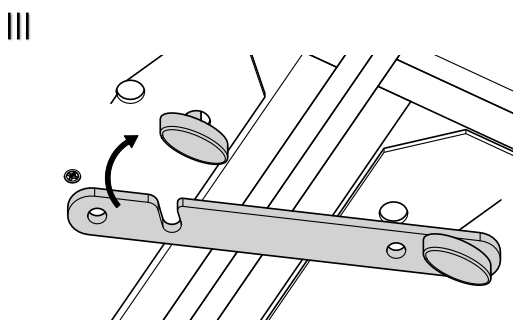
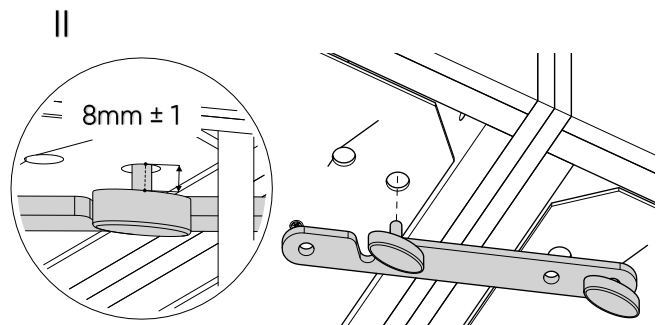
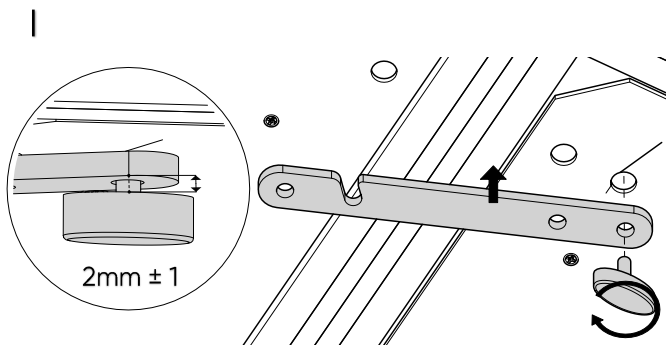
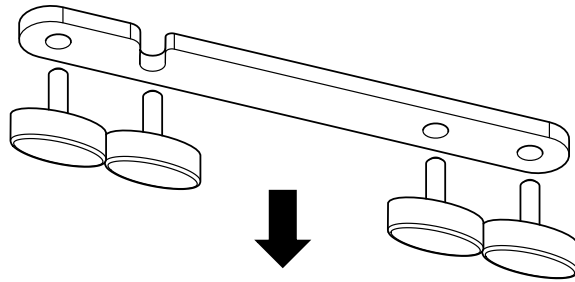
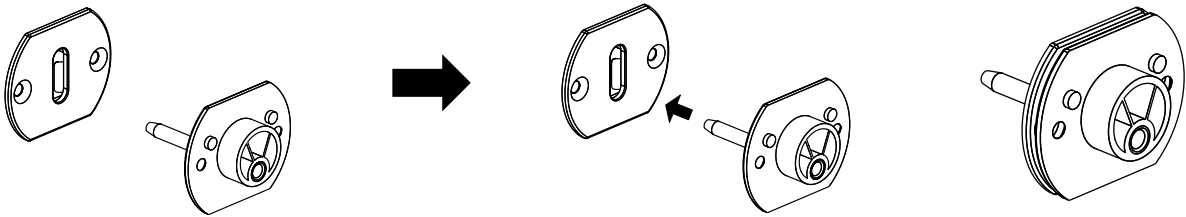
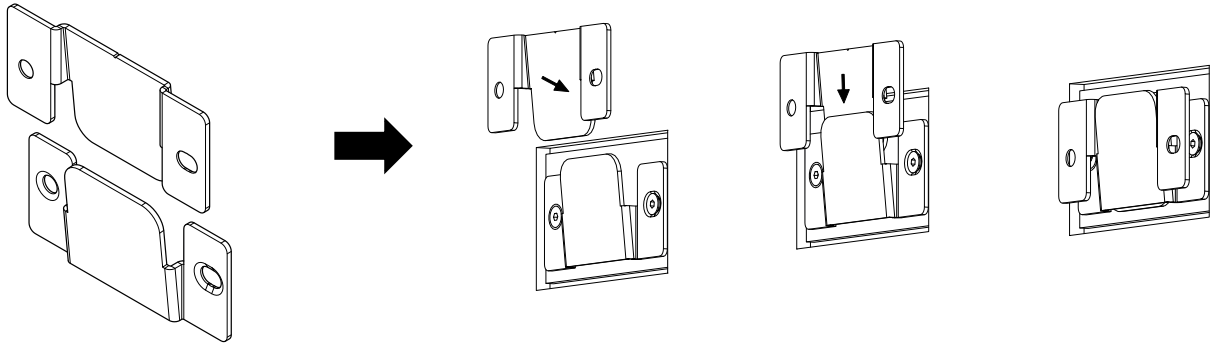
connectors / łączniki / befestigungselemente



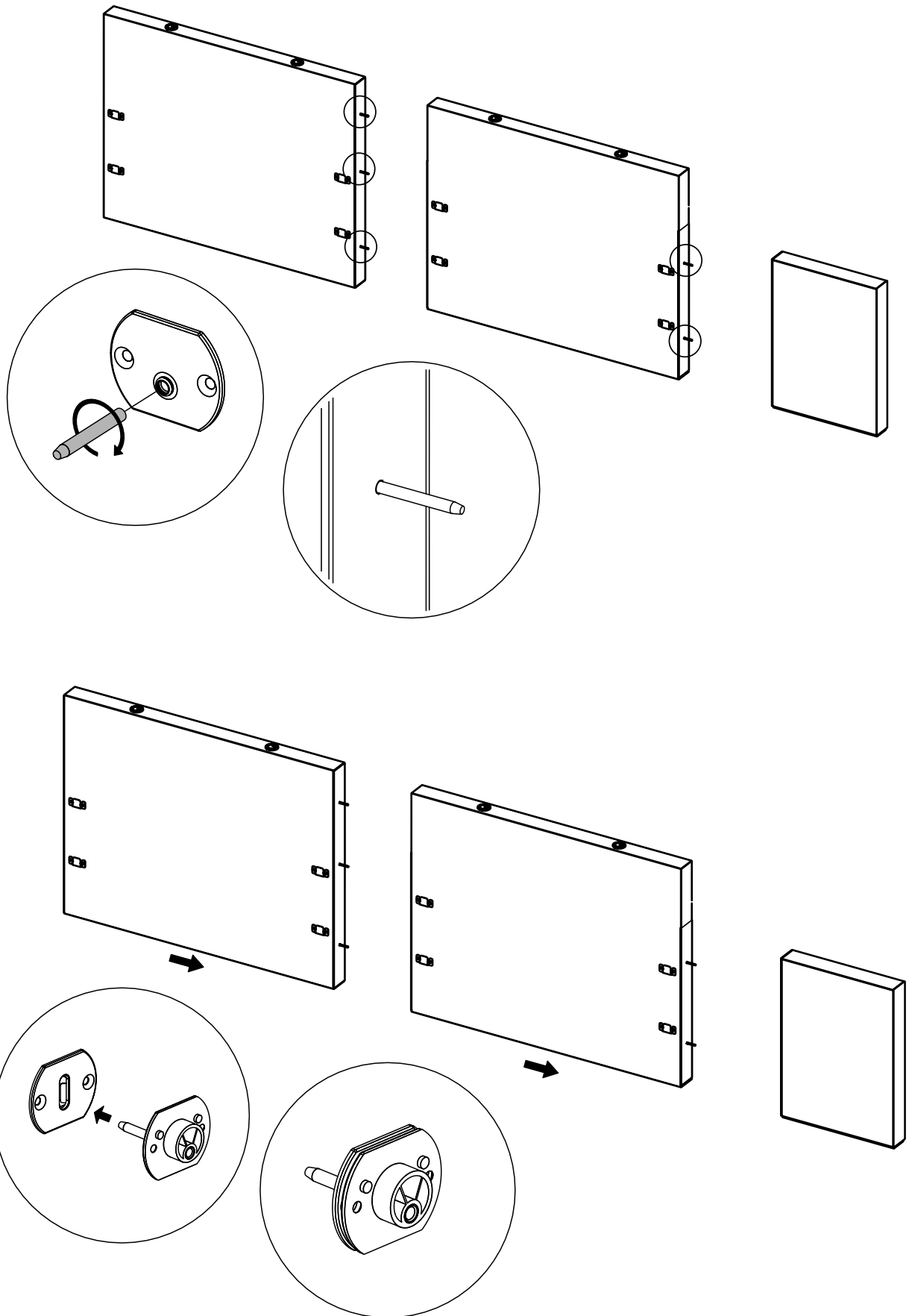
additional tools / dodatkowe narzędzia / zusätzliche Werkzeuge



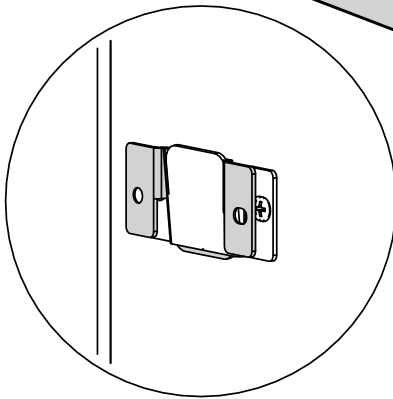
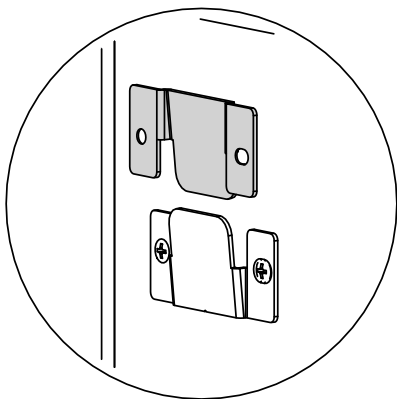
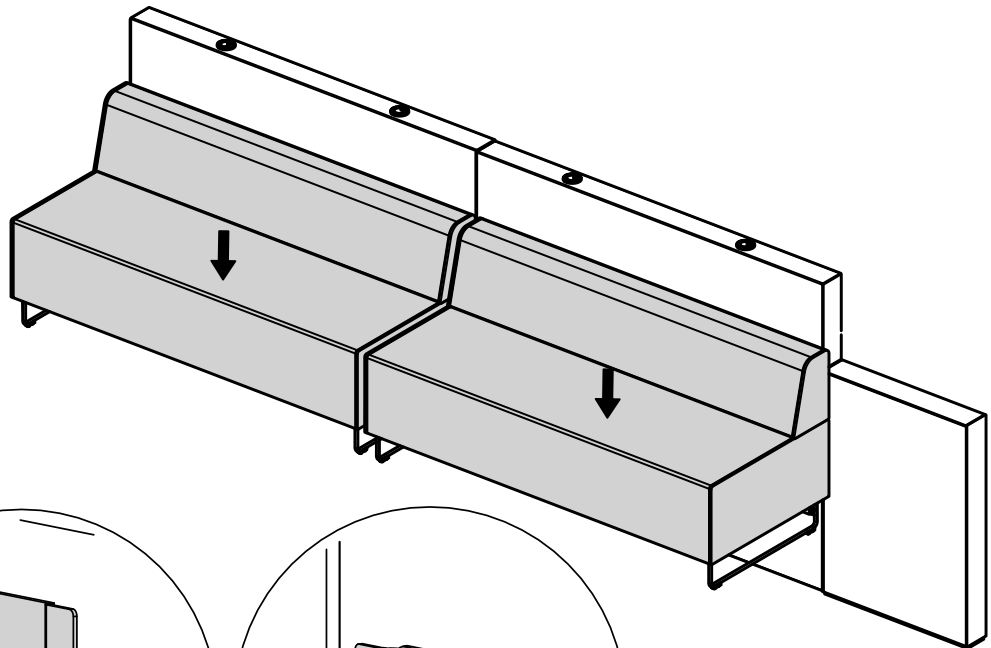
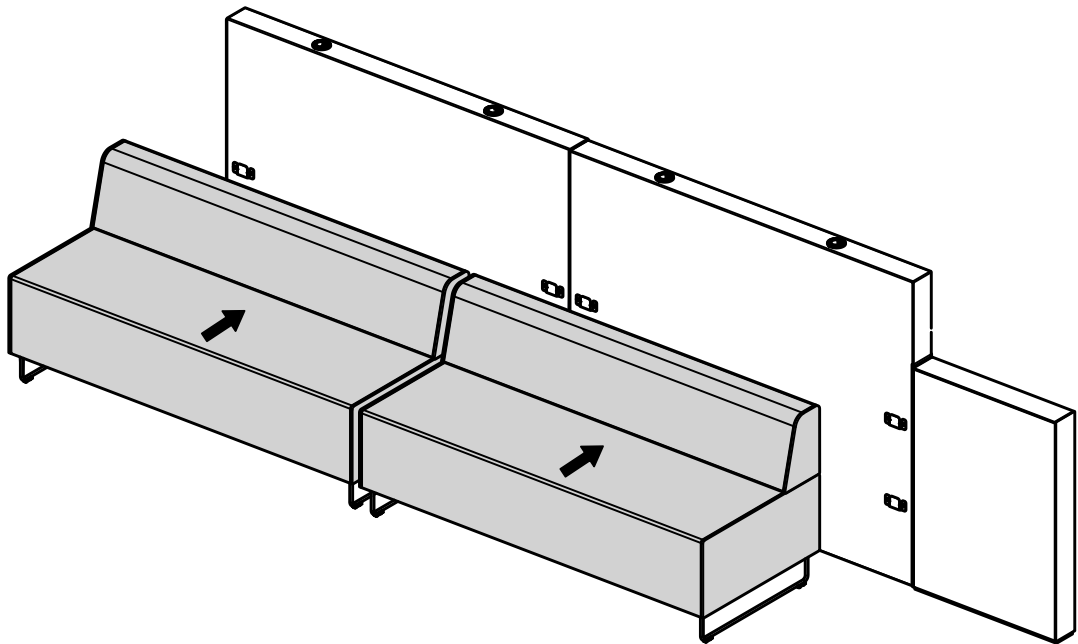
1



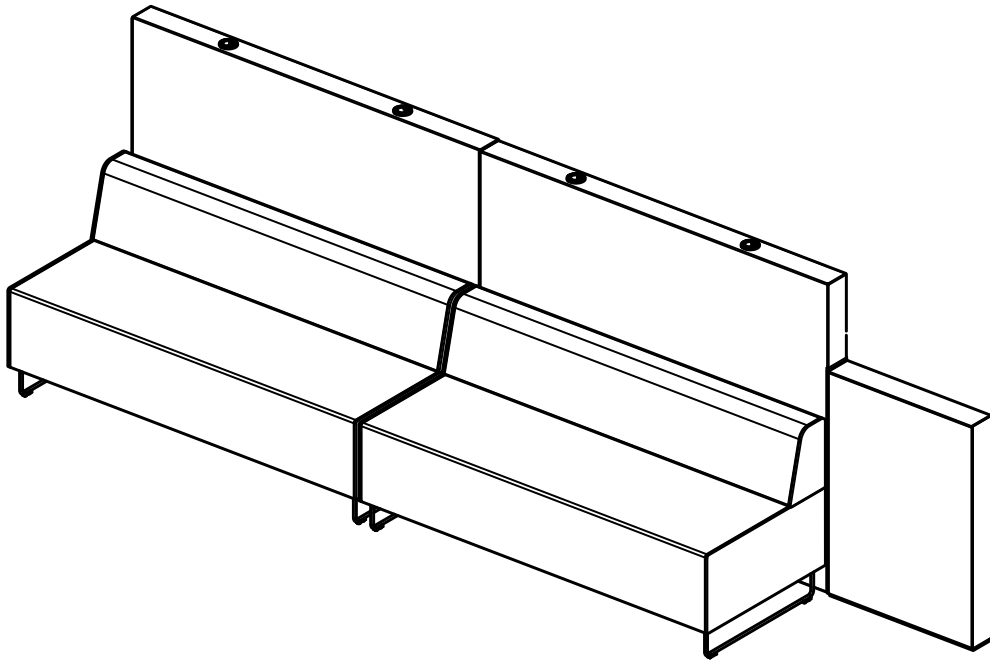
2 Basic version / Podstawowa wersja / Basisversion



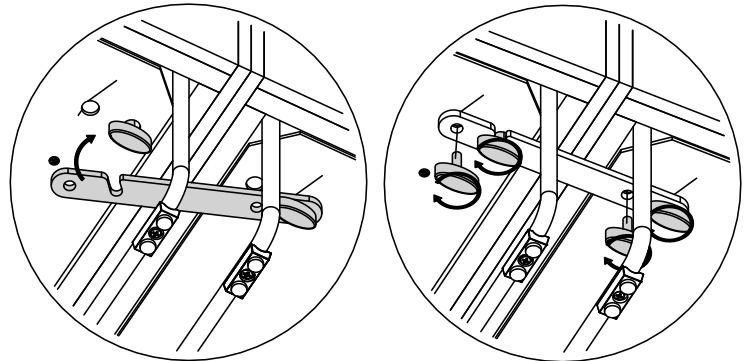
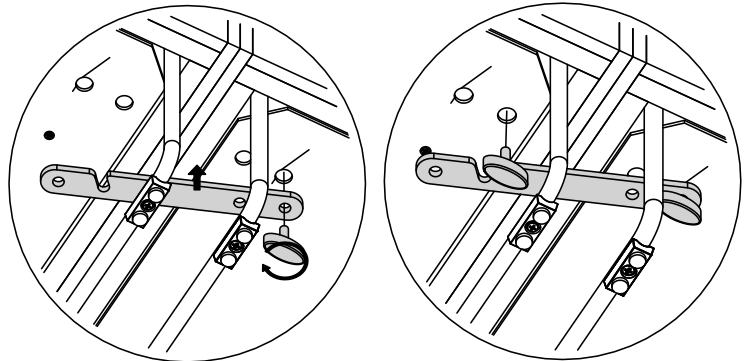
3



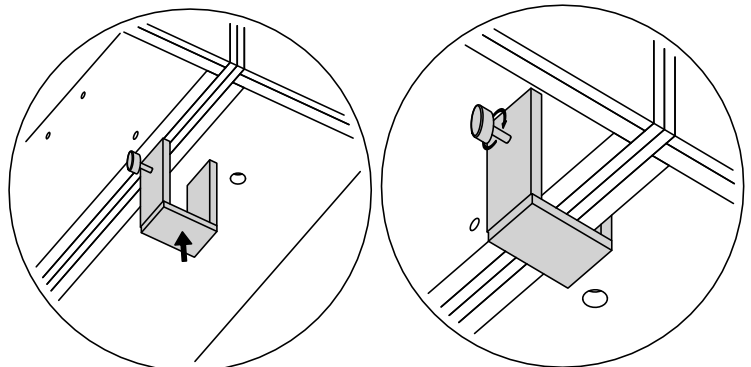
4



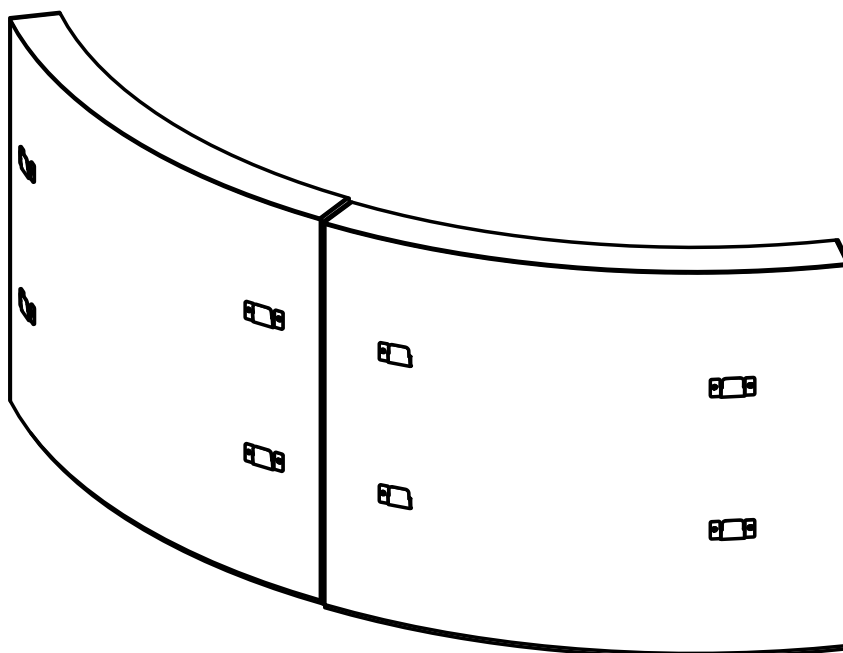
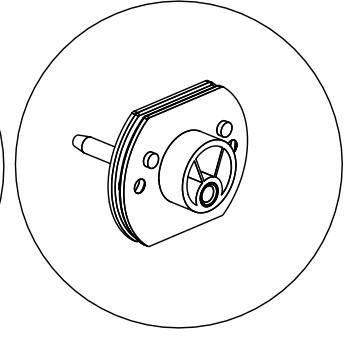
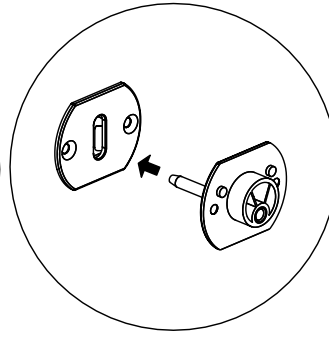
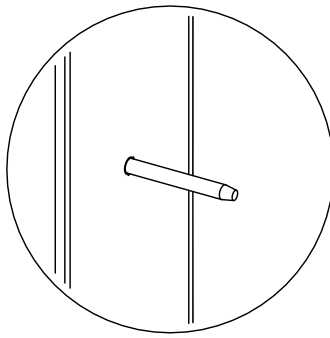
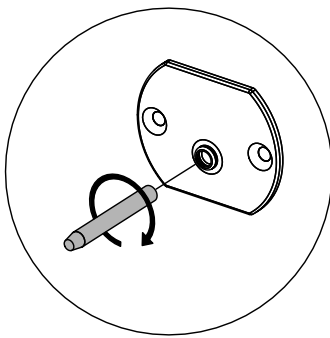
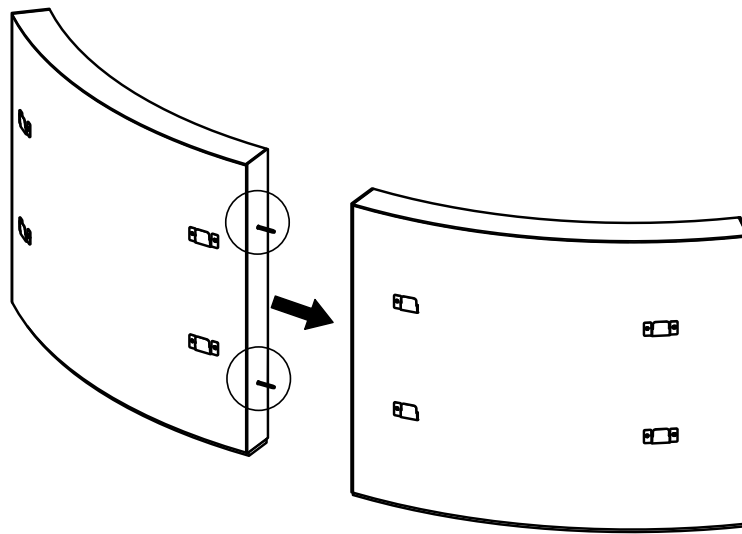
A. - Basic connection
- Podstawowe
połączenie
- Grundverbindung



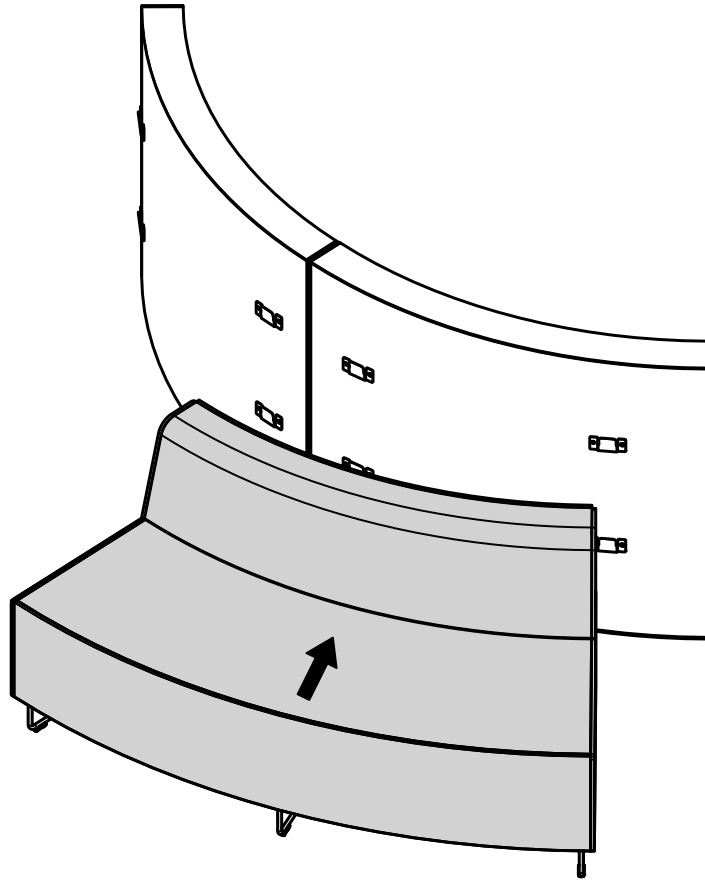
B. - Alternative connection
- Alternatywne
połączenie
- Alternative Verbindung



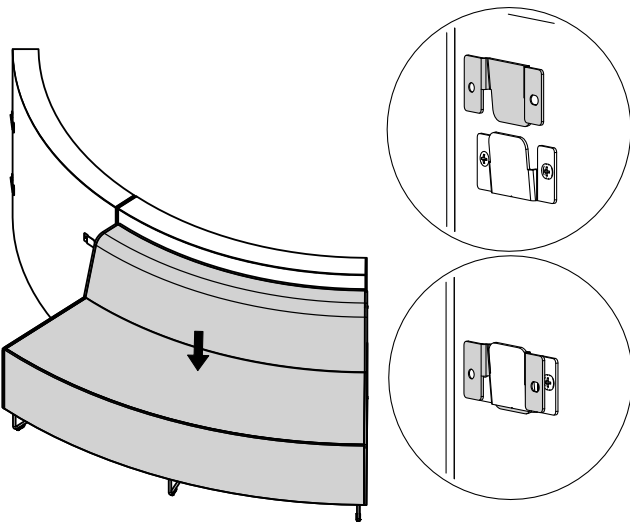
5 Round Version / Wersja „Round“ / Runde Ausführung



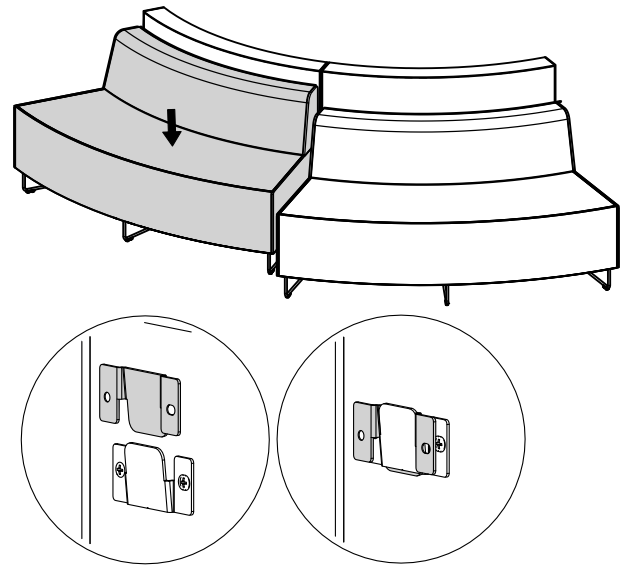
6



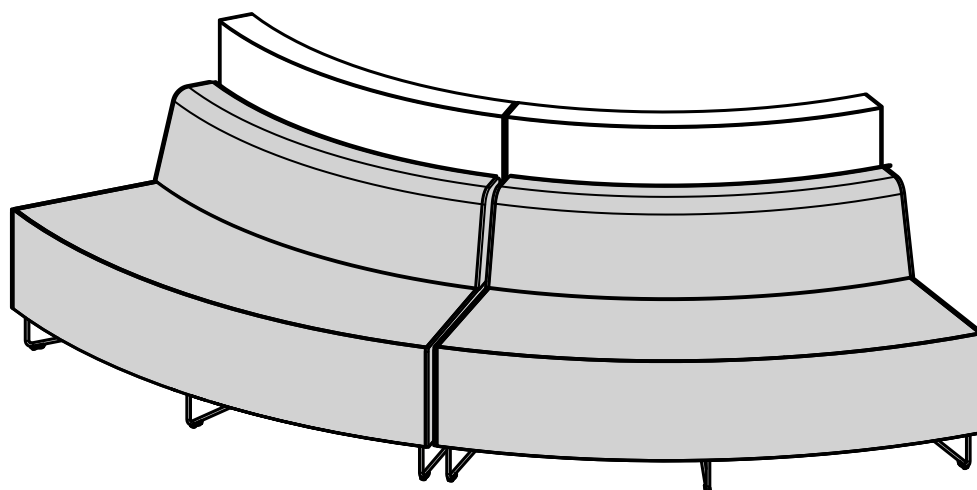
I



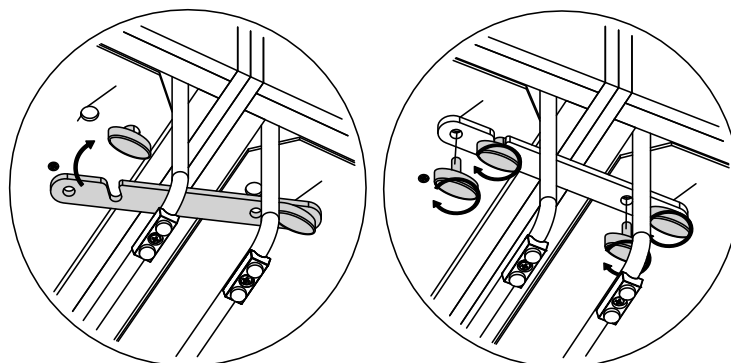
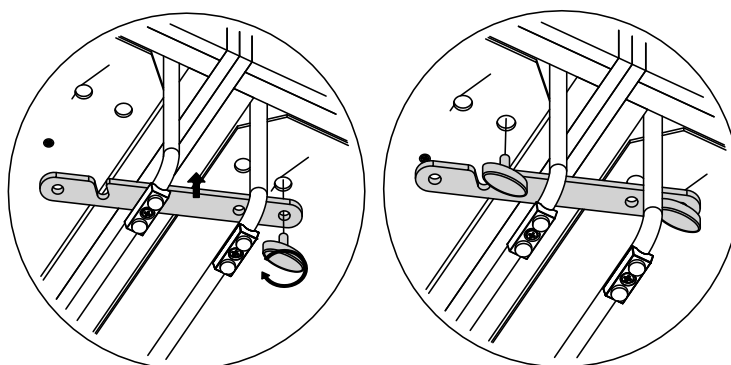
II



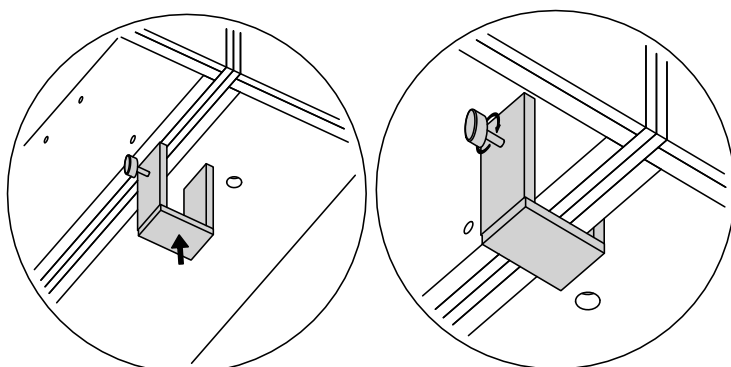
7

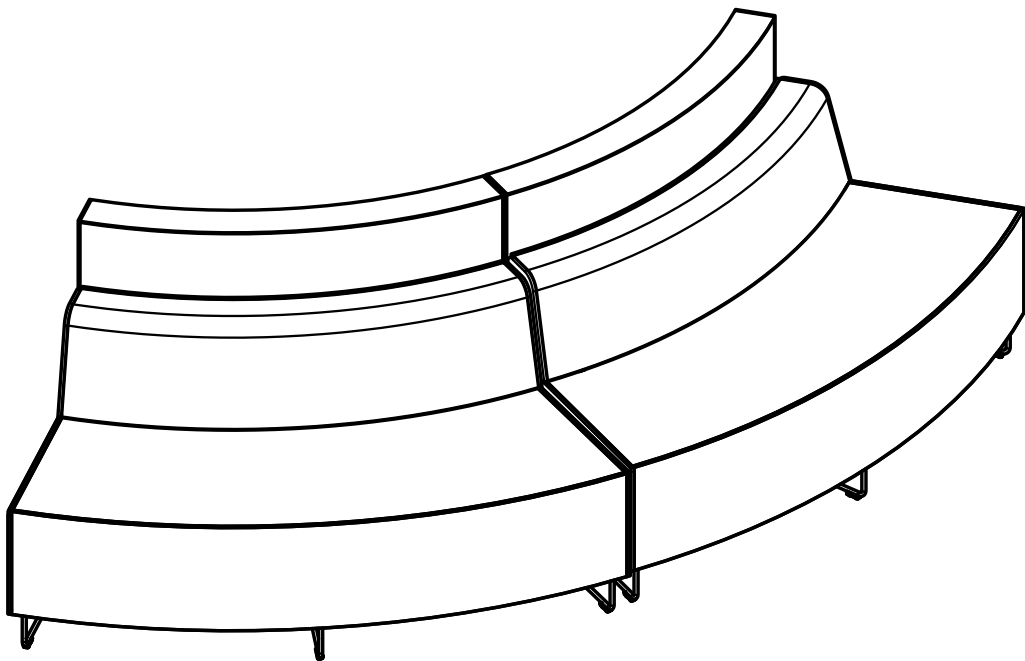
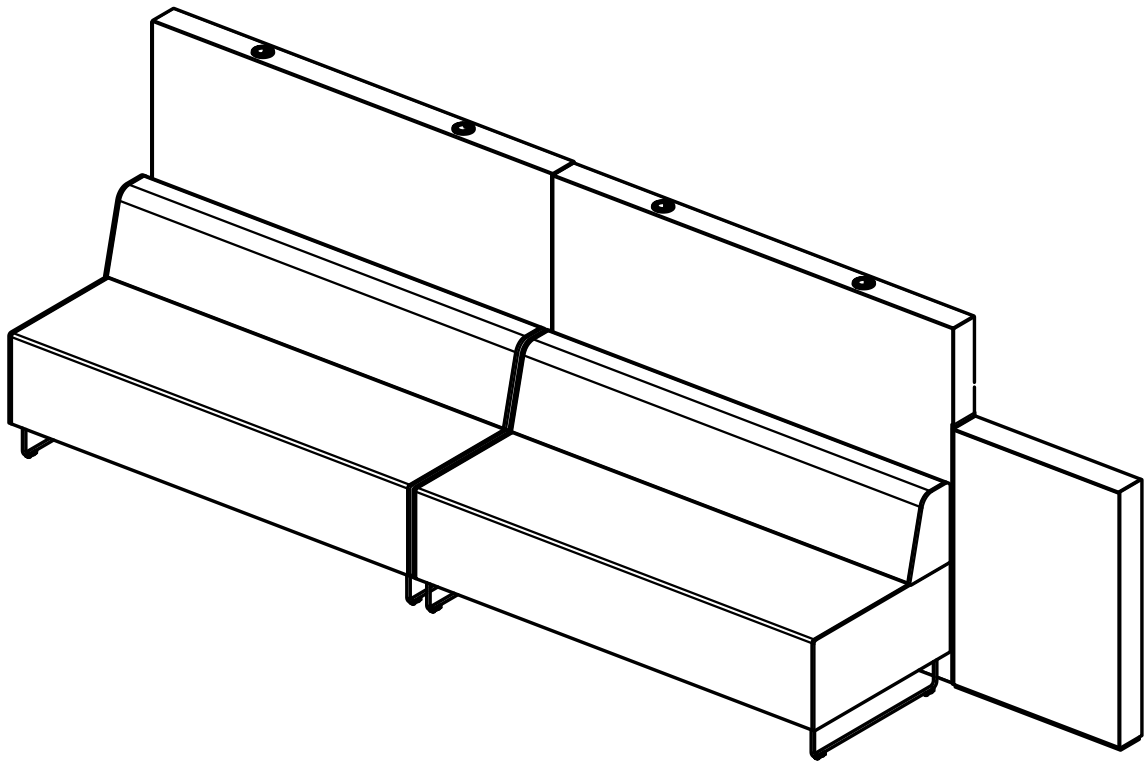


- B. – Basic connection
– Podstawowe
połączenie
– Grundverbindung

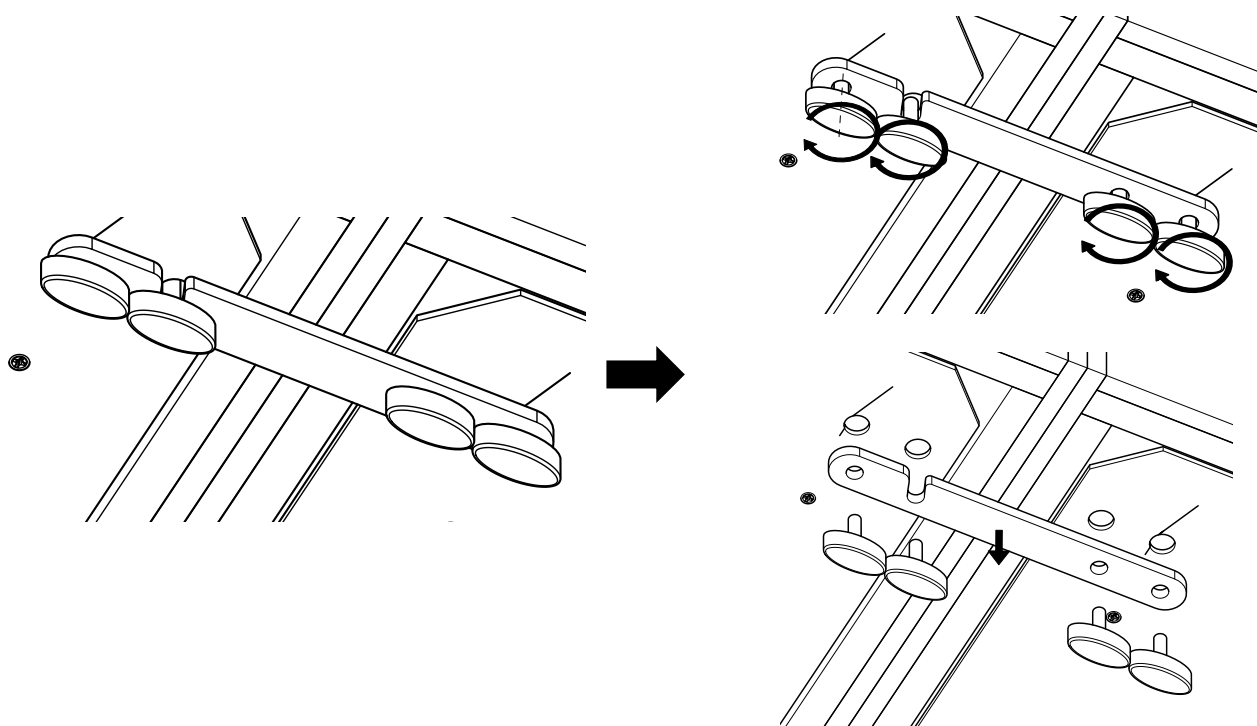
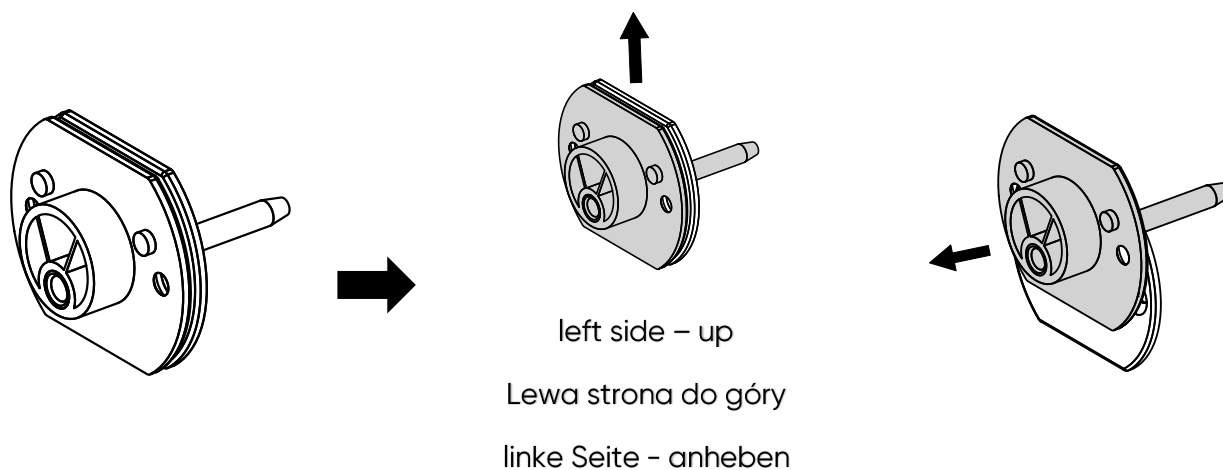
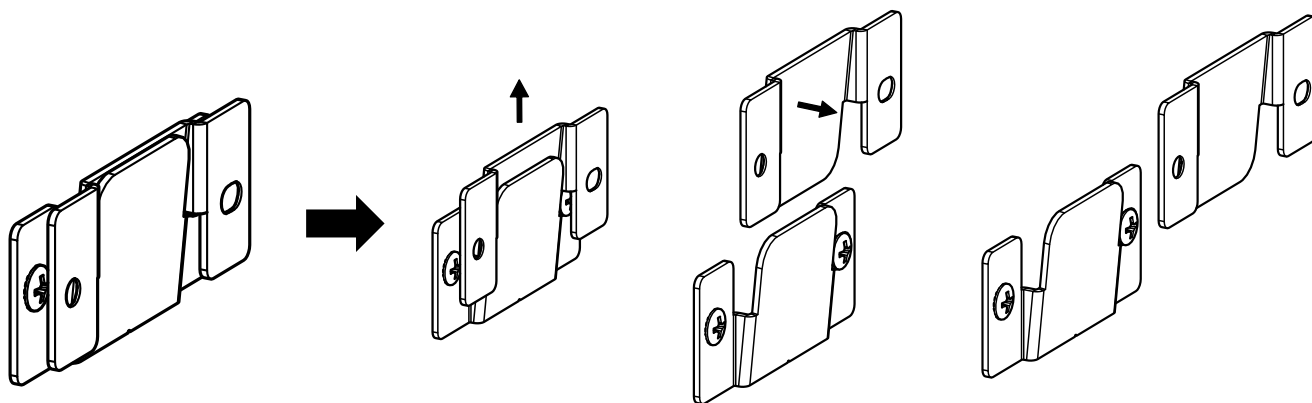


- C. – Alternative connection
– Alternatywne
połączenie
– Alternative Verbindung





8 disassembly / demontaż / demontage



Bejot Sp. z o. o.

ul. Wybickiego 2A, Manieczki, 63-112 Brodnica n. Poznania, POLAND

tel.: +48 (61) 281 22 25, e-mail: biuro@bejot.eu

www.bejot.eu

edition 02/2023