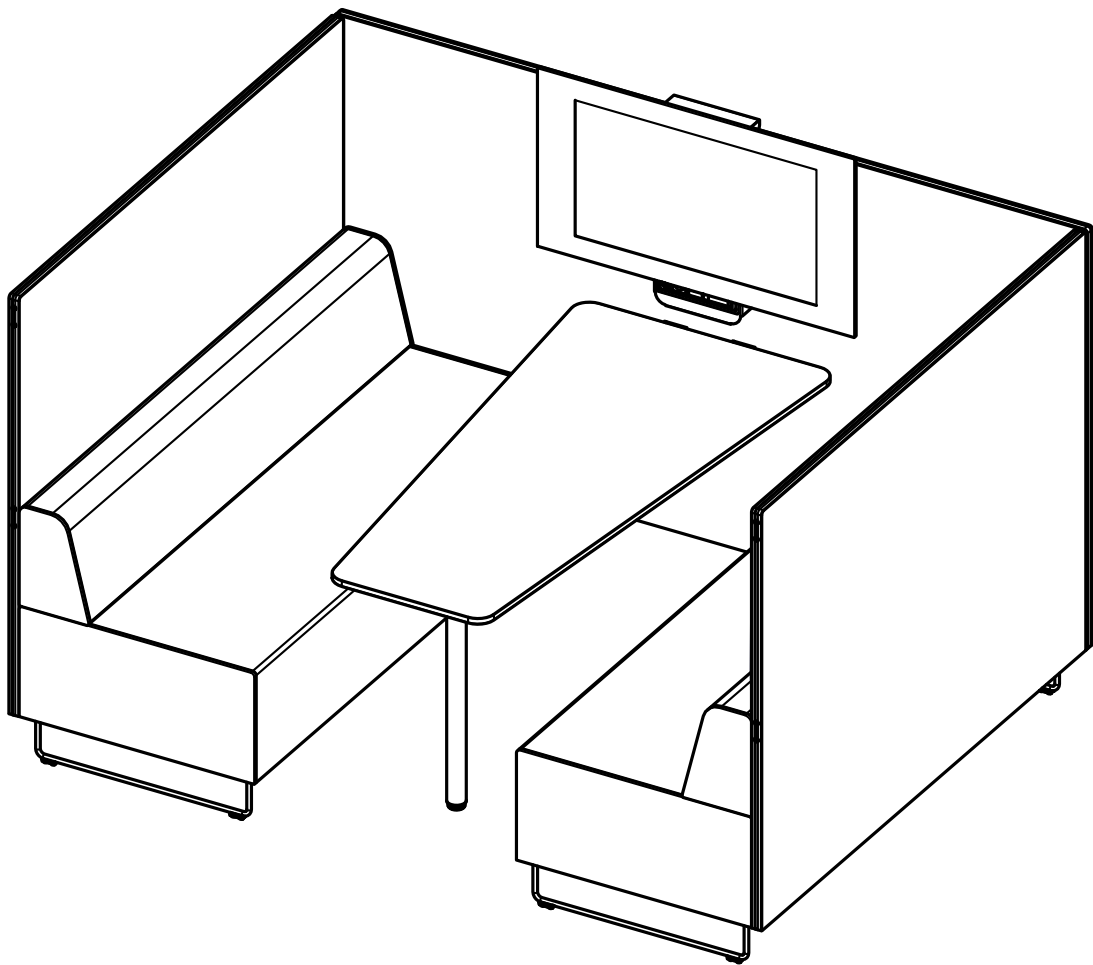


# quadra module

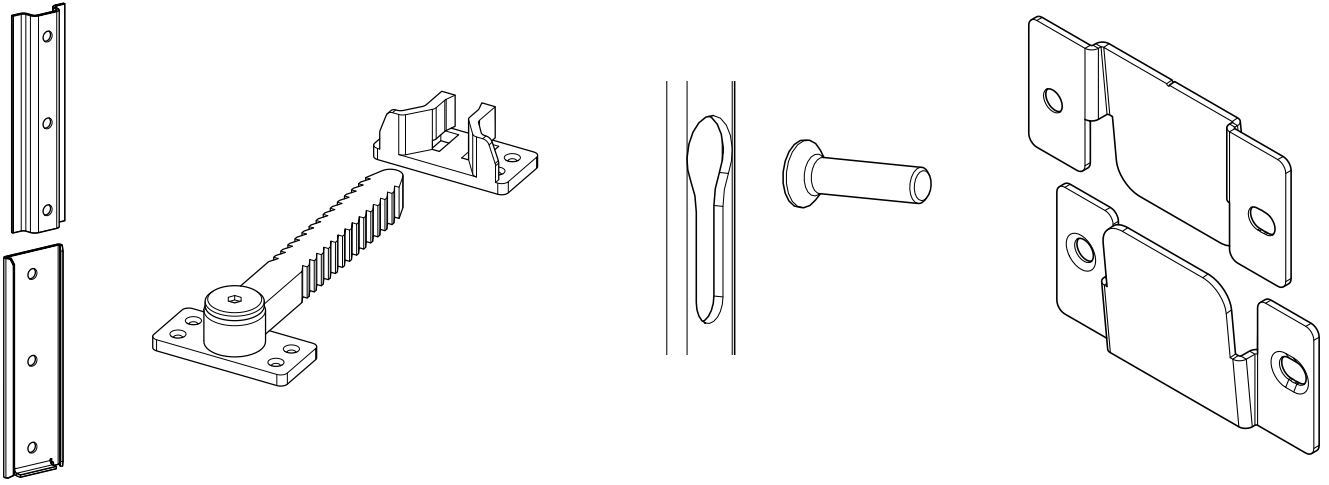
QD SC2219

## installation manual

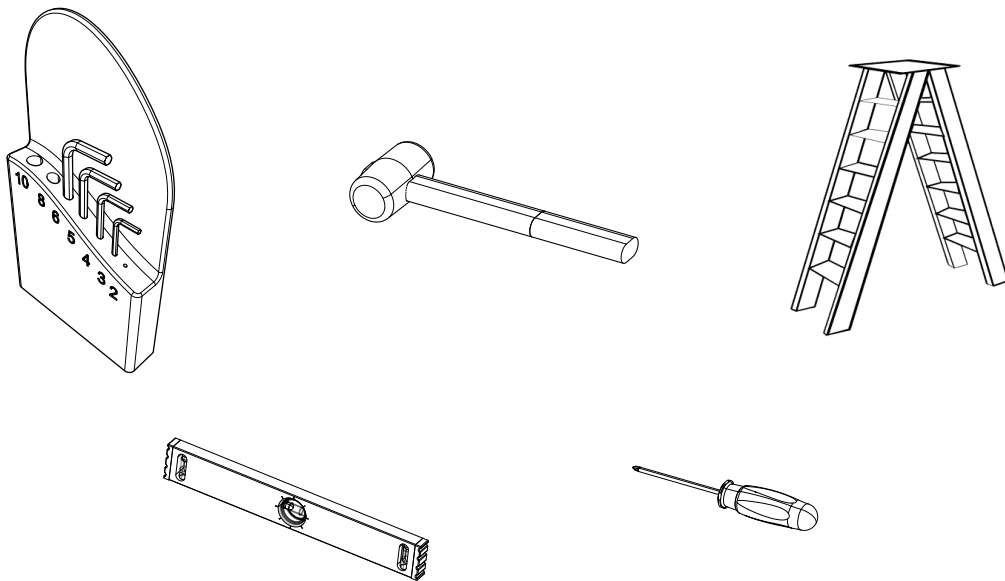


**bejot:**

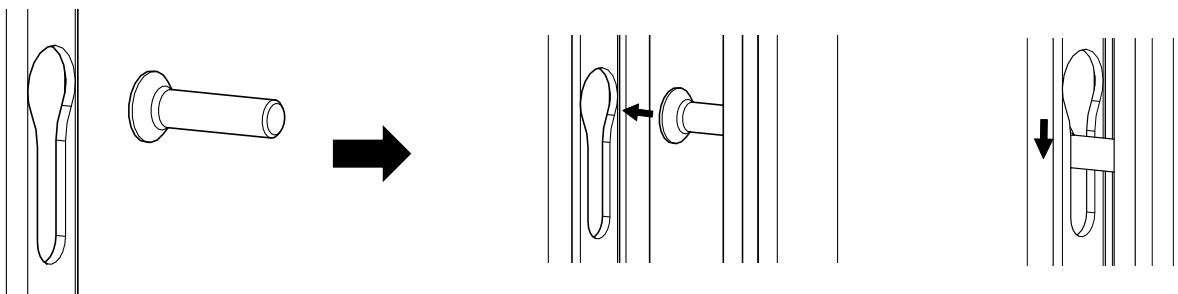
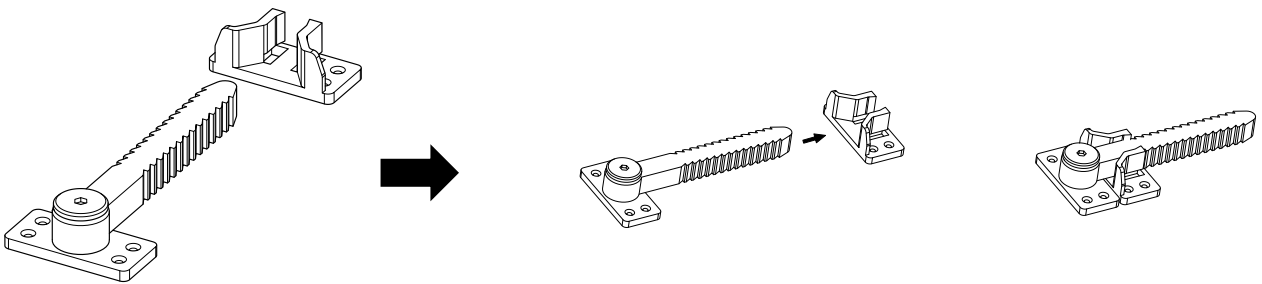
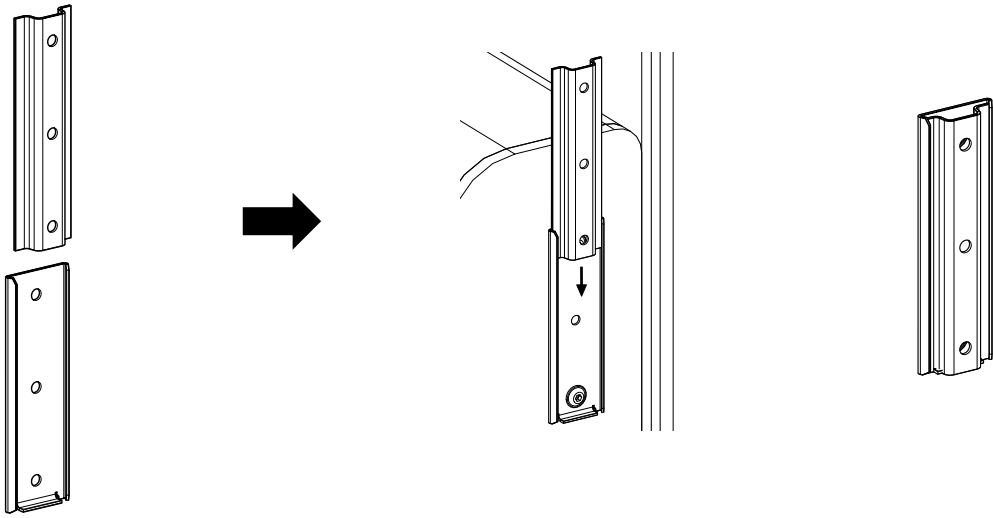
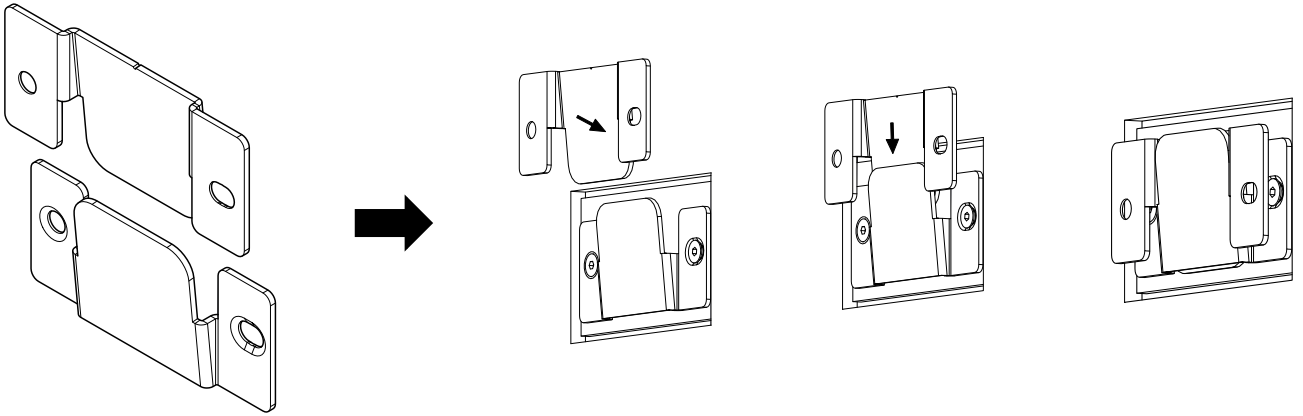
# CONNECTORS



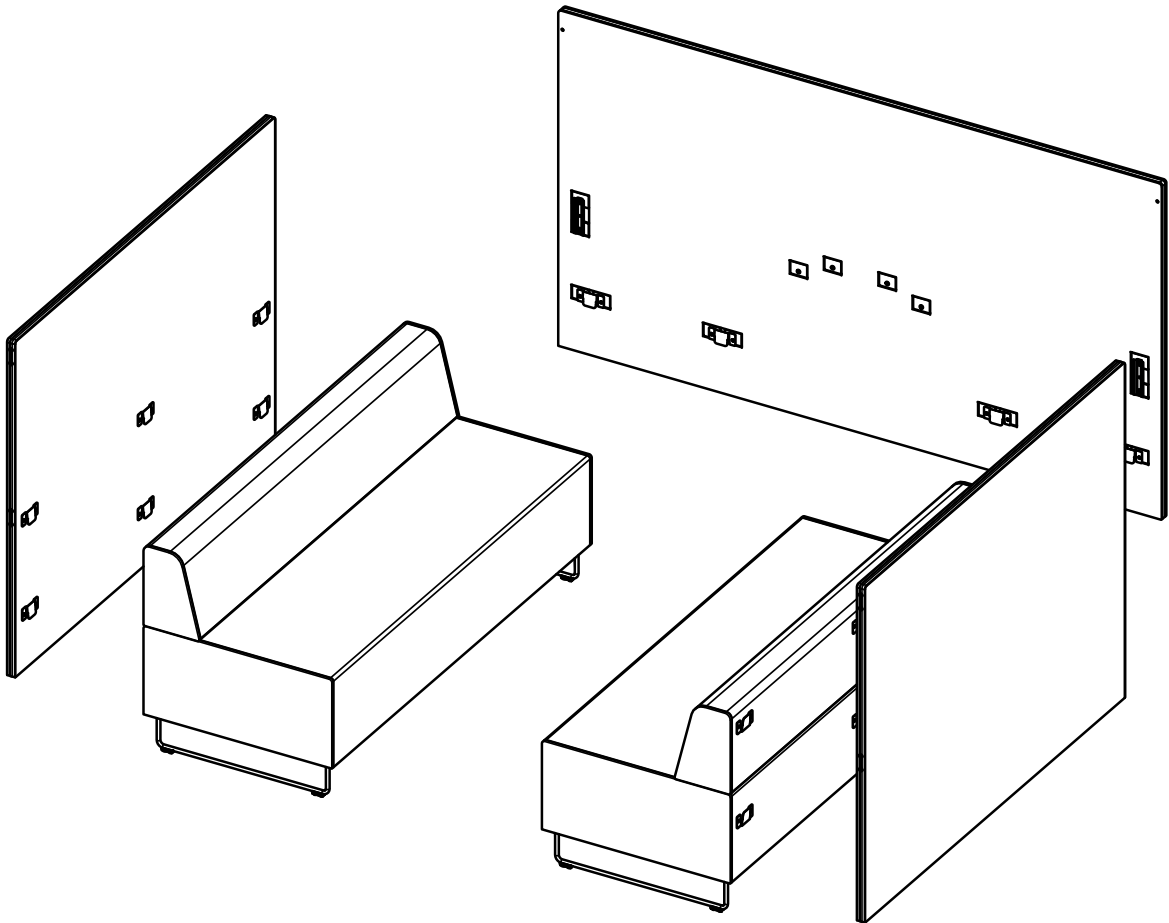
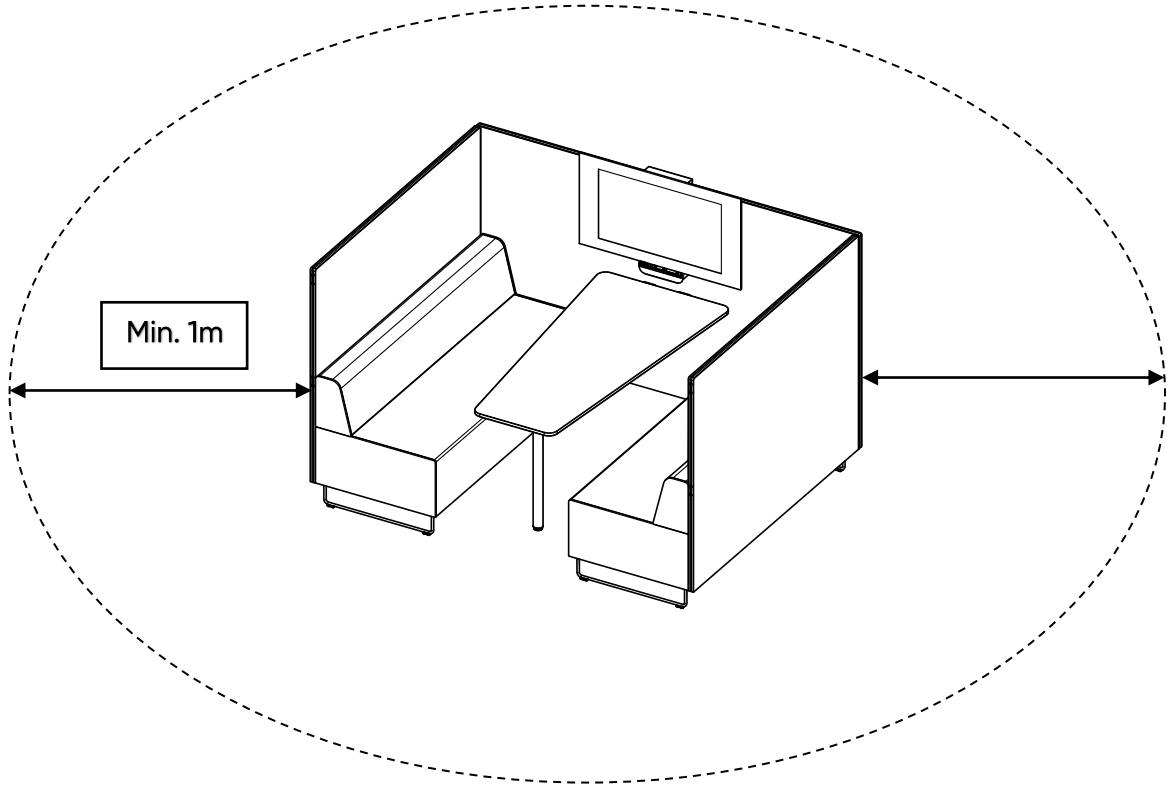
# ADDITIONAL TOOLS



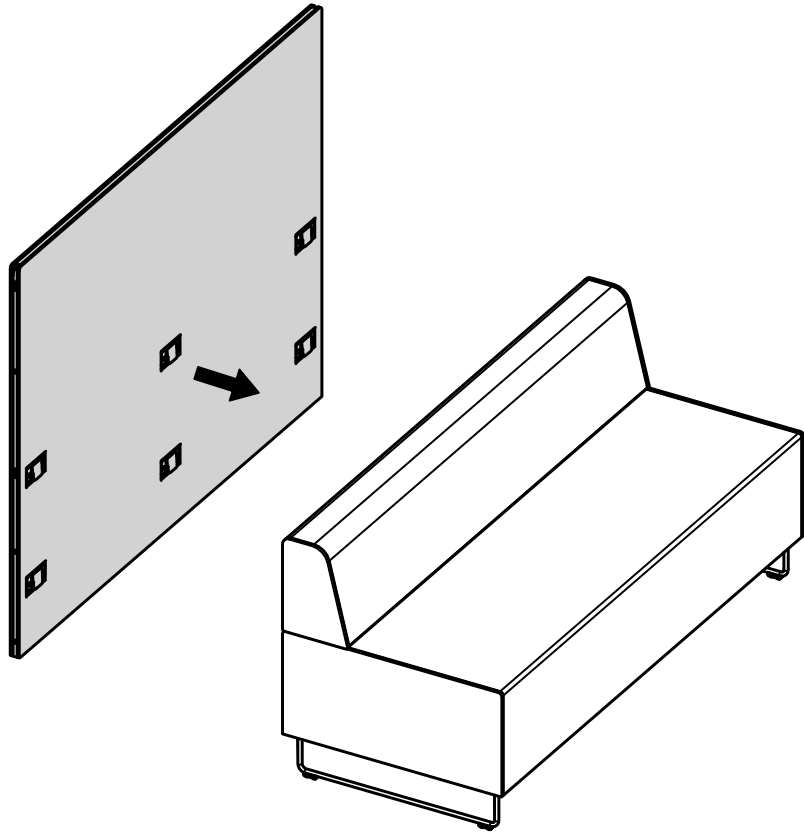
1



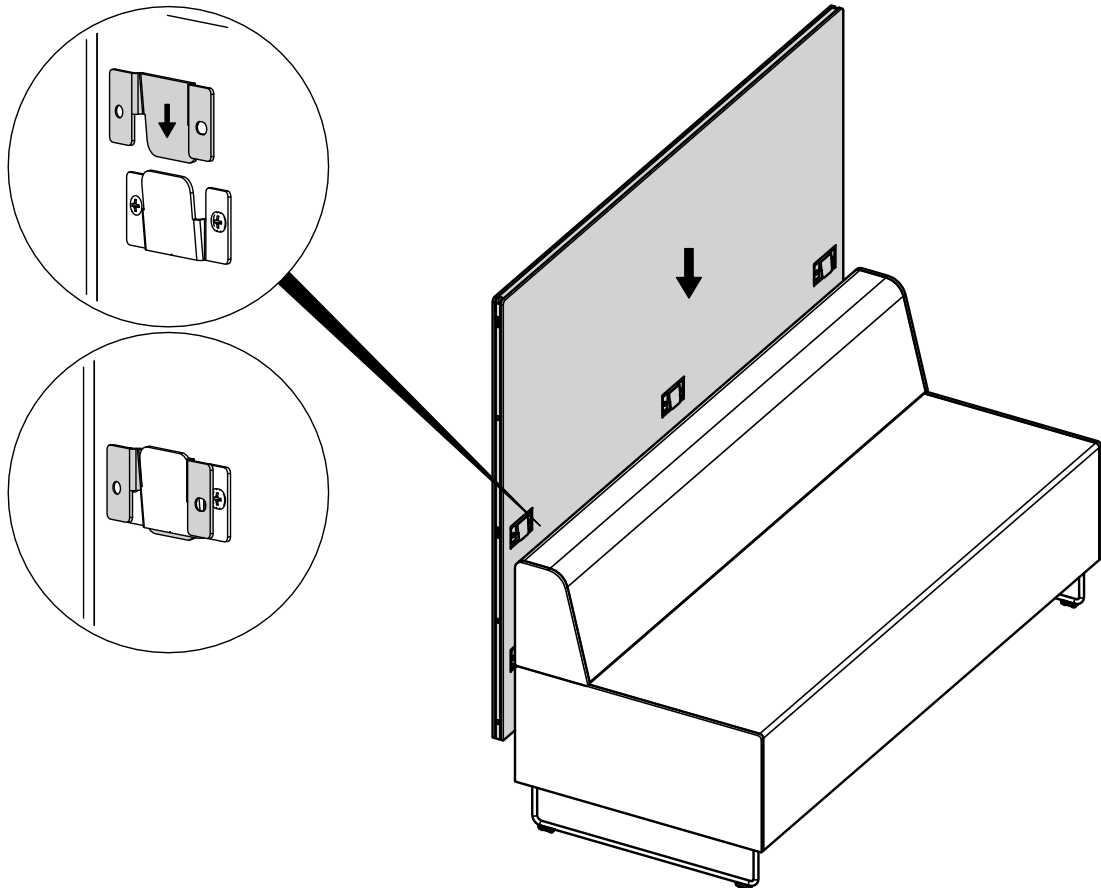
2



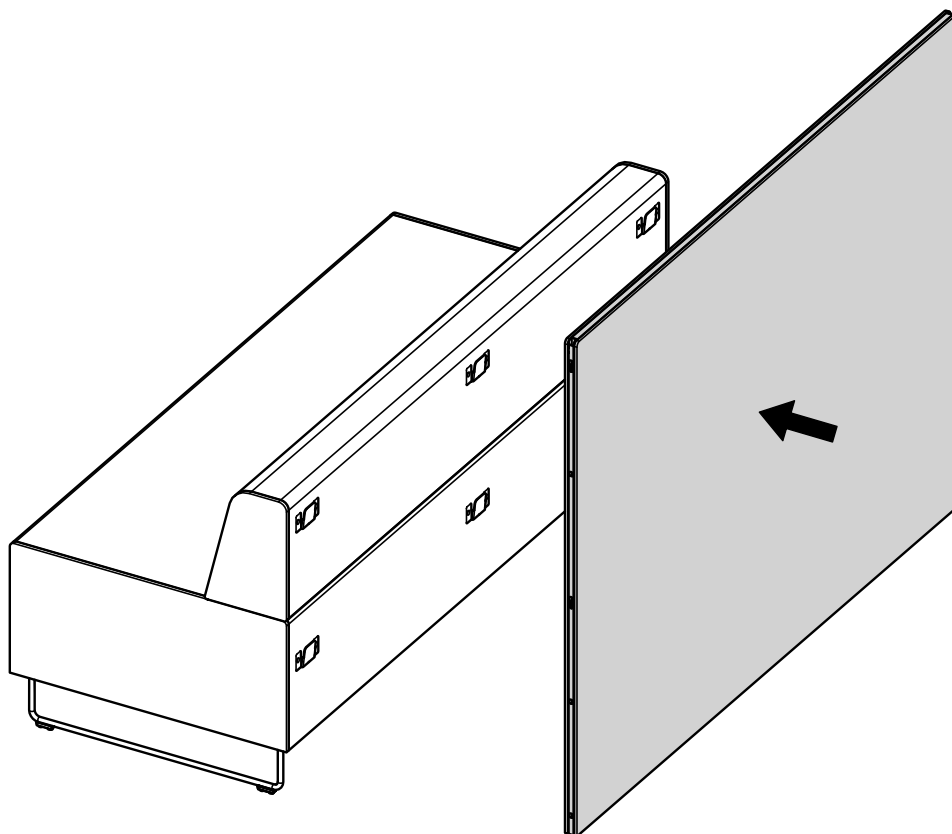
3



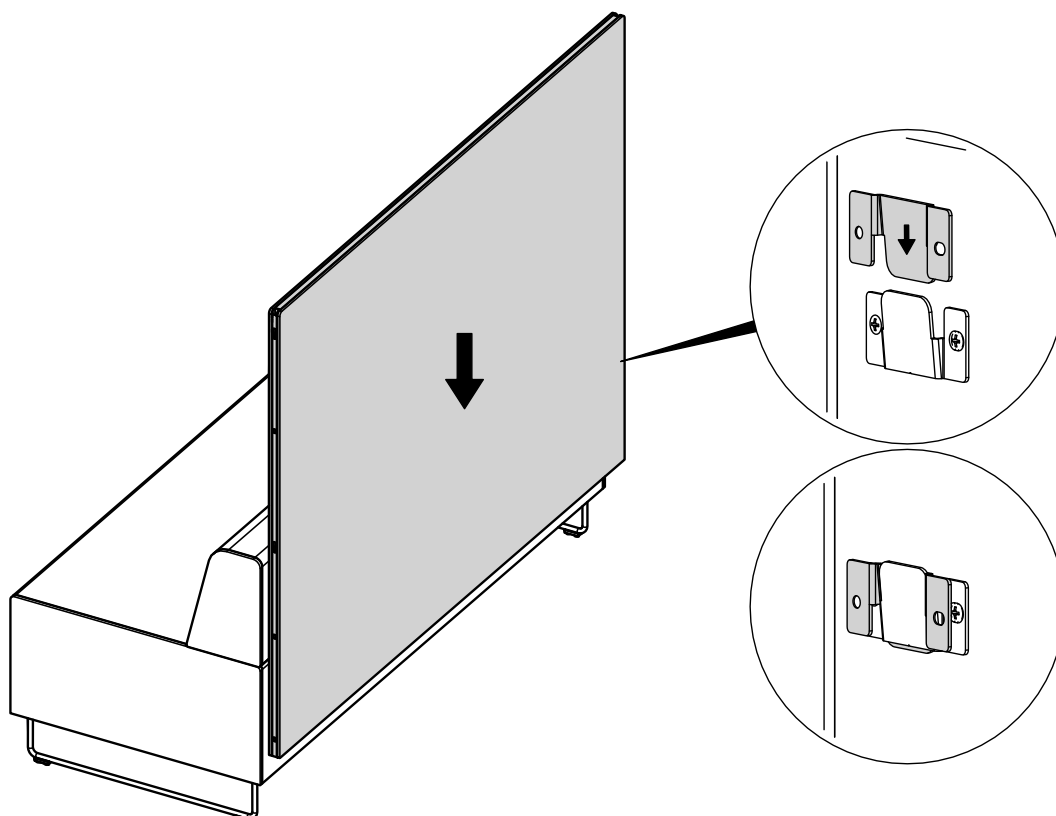
4



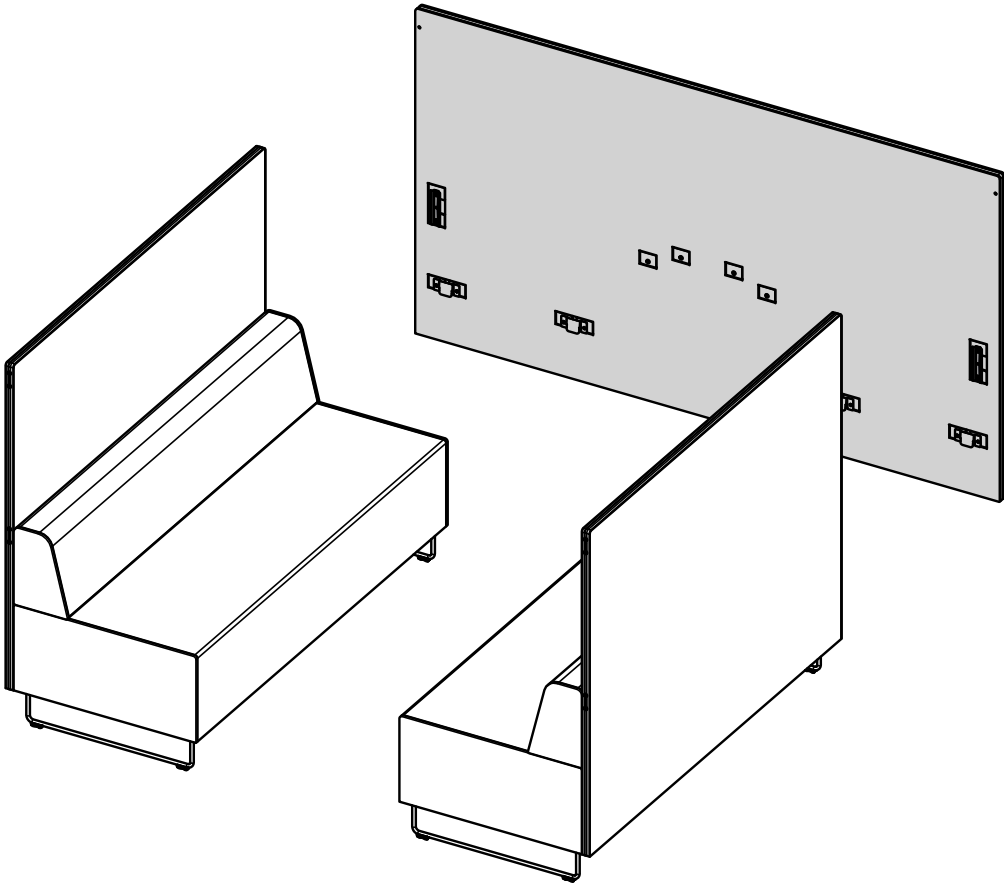
5



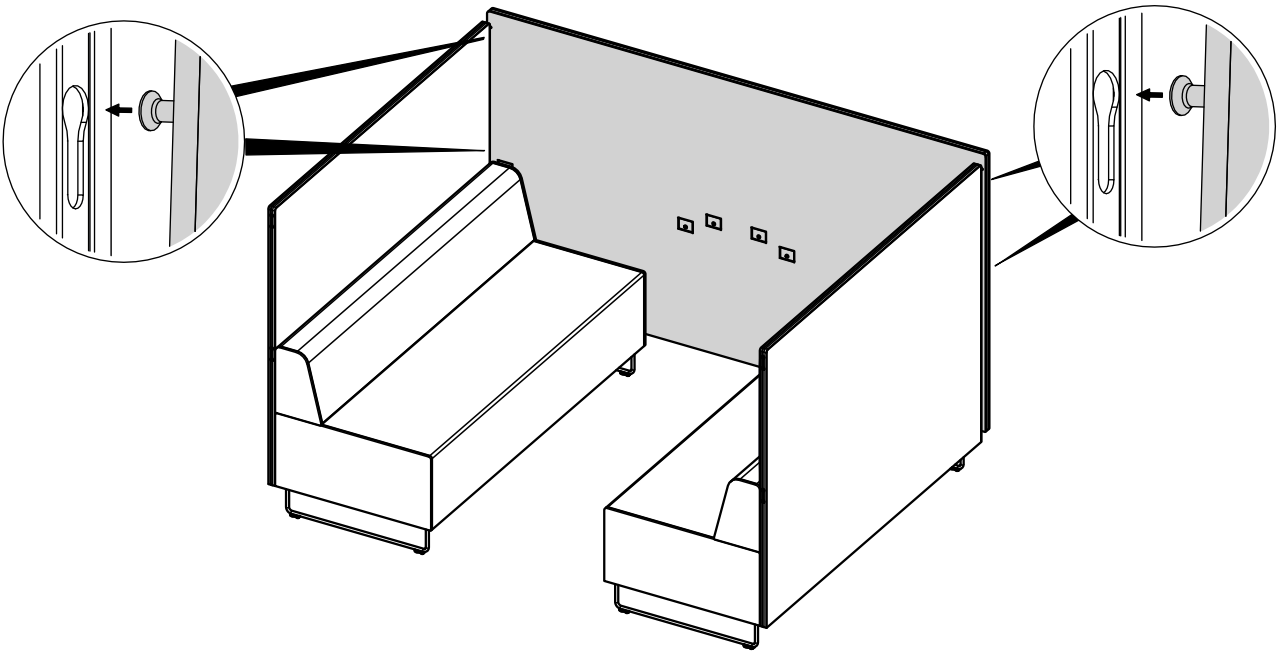
6



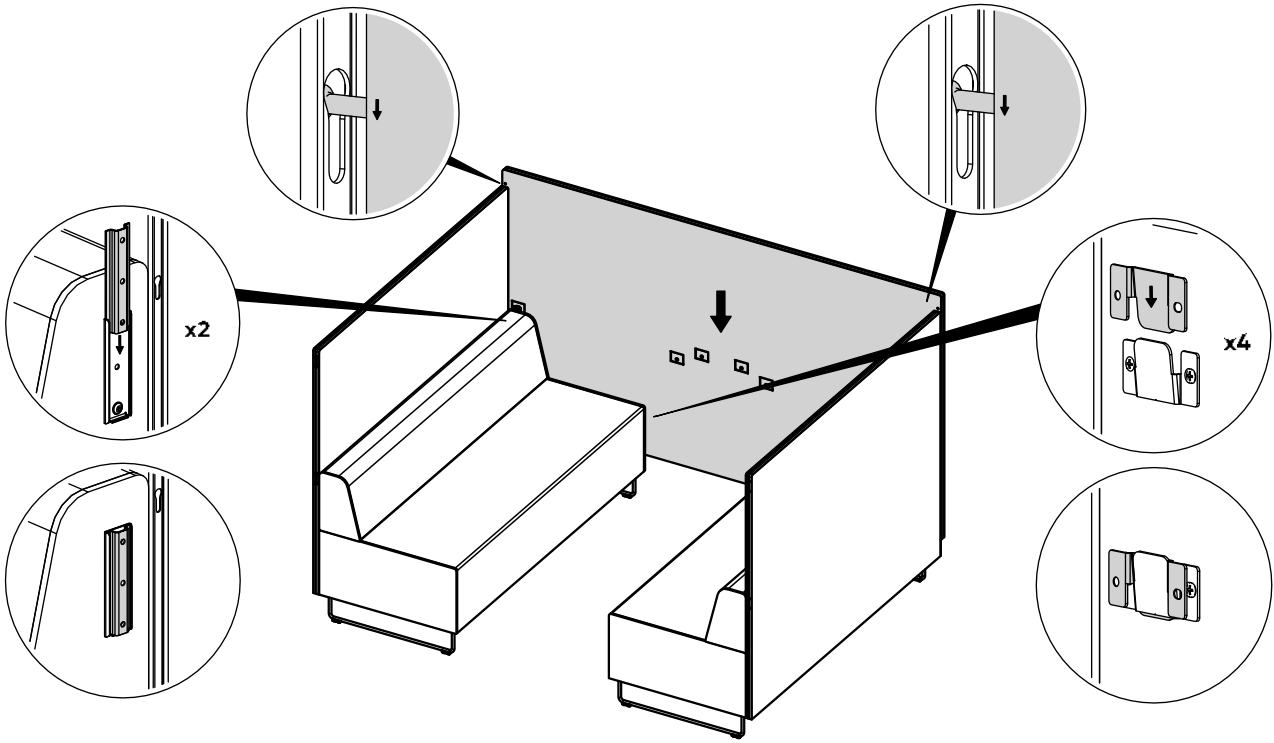
7



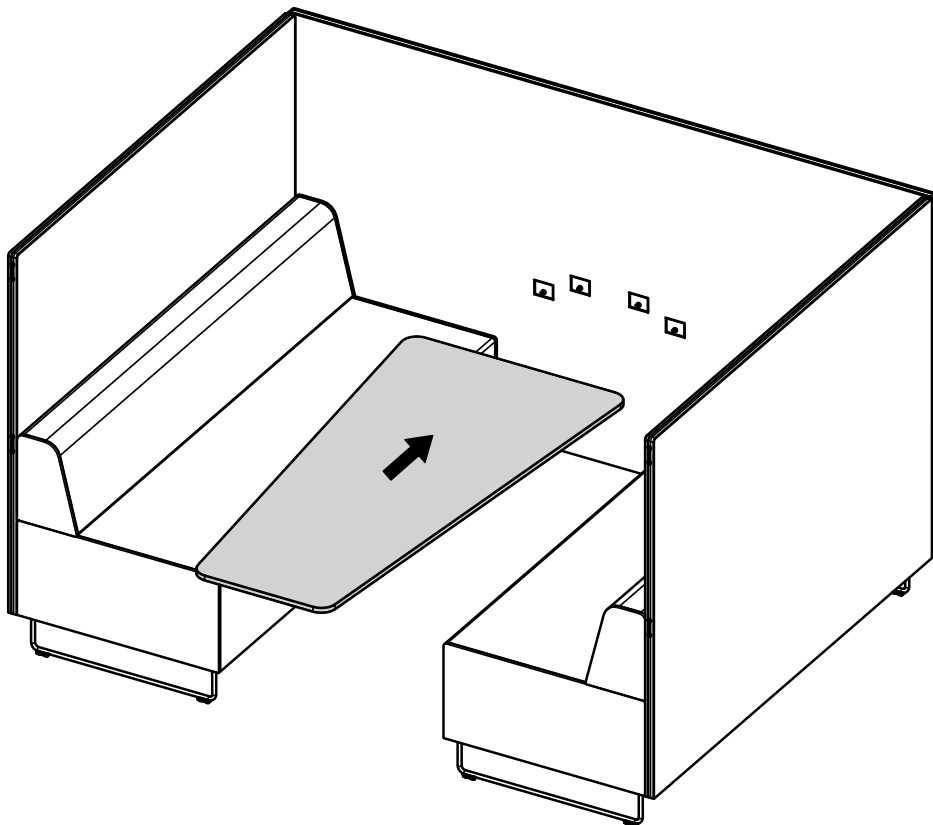
8



9

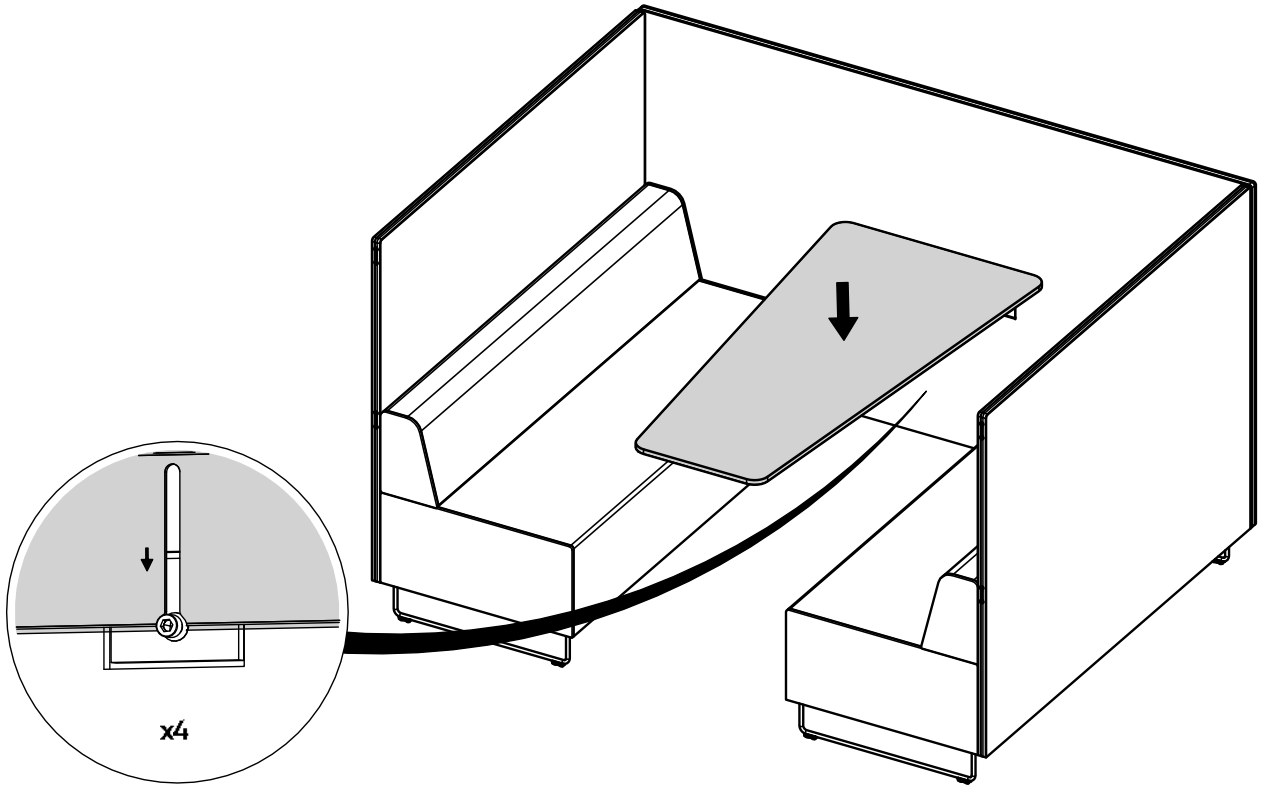


10

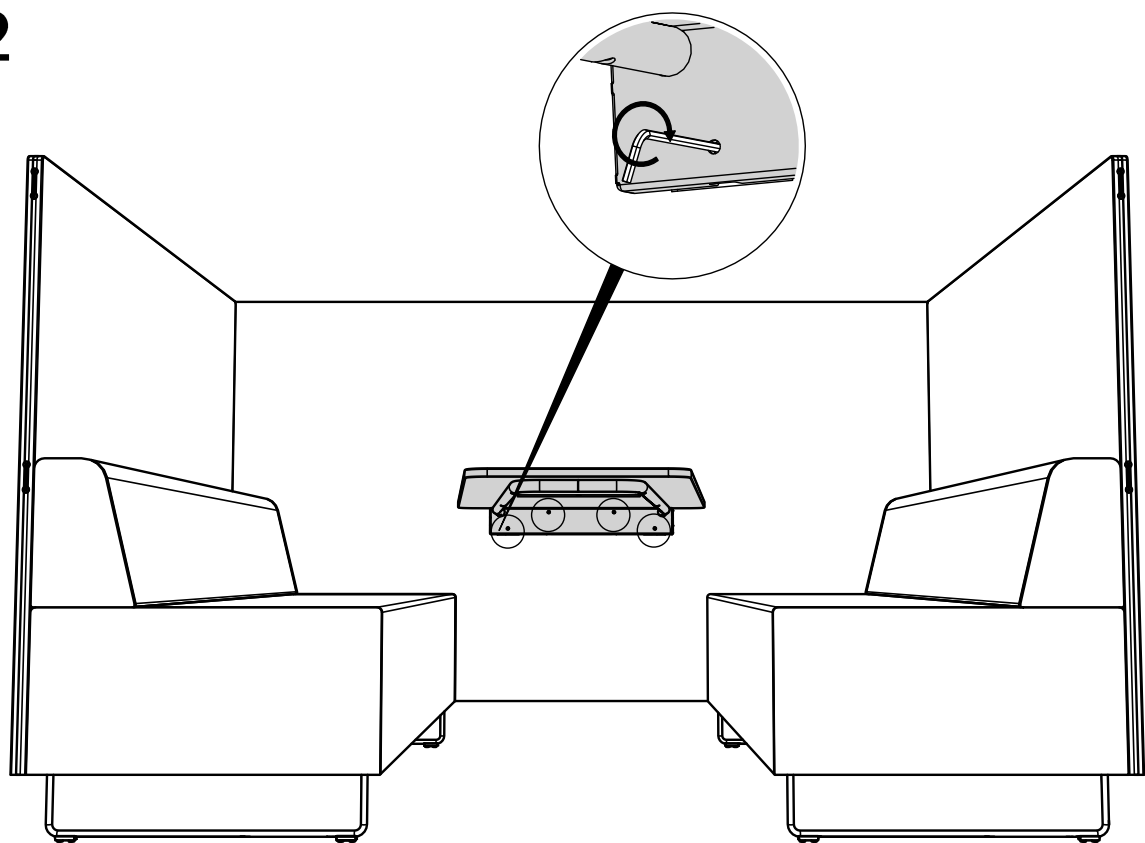




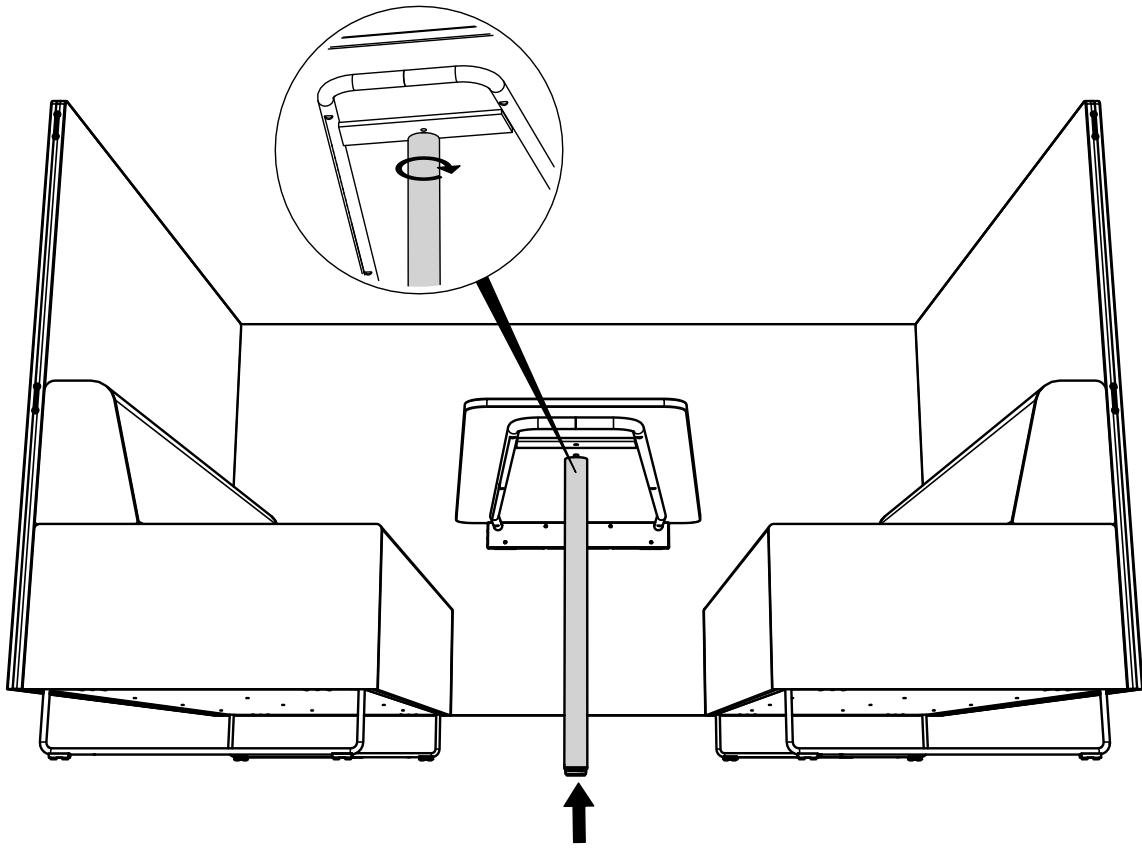
11



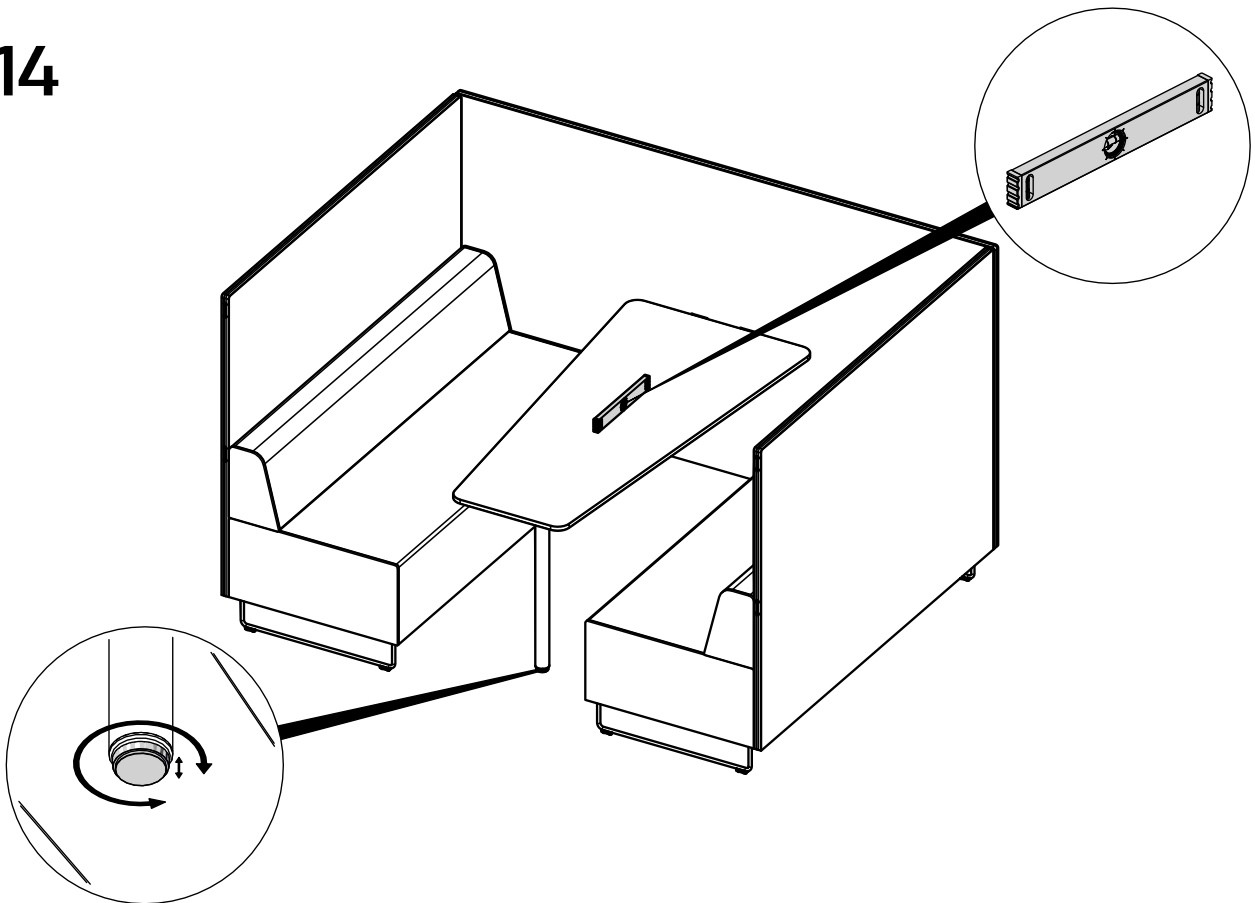
12



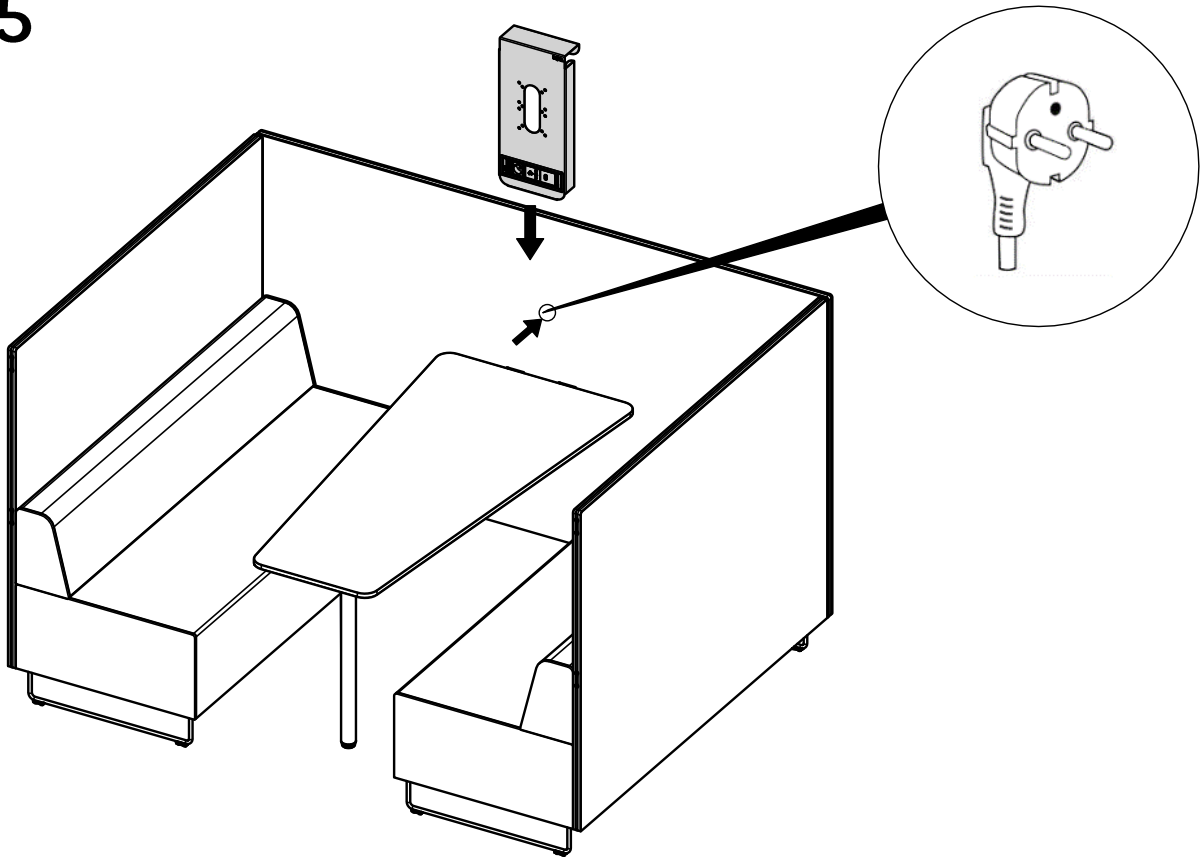
13



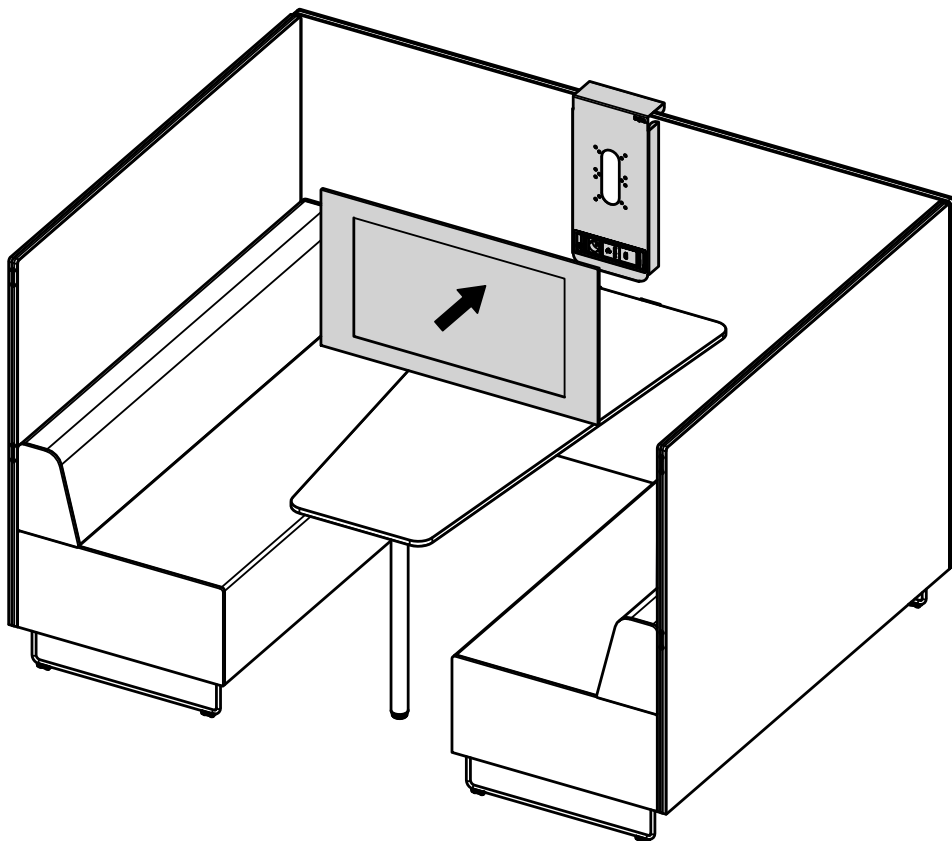
14



15



16



**Bejot Sp. z o. o.**

ul. Wybickiego 2A, Manieczki, 63-112 Brodnica n. Poznania, POLAND

tel.: +48 (61) 281 22 25, e-mail: [biuro@bejot.eu](mailto:biuro@bejot.eu)

[www.bejot.eu](http://www.bejot.eu)

edition 08/2021