



Regały Fineze



MARO Office Furniture

Od 30 lat dbamy o to, aby praca biurowa była komfortowa i ergonomiczna. Nasze meble świadczą o naszym profesjonalizmie i miłości do tego co robimy. Zamiłowanie do tworzenia rzeczy pięknych i funkcjonalnych sprawia, że z pasją szukamy nowych rozwiązań, które zamieniają pomysły w produkt, na coraz to wyższym poziomie. Wykorzystując innowacyjną myśl technologiczną, dokładamy wszelkich starań, by nasze produkty i rozwiązania były najwyższej jakości. Potwierdzają to certyfikaty ISO 9001 oraz Geprüfte Sicherheit. Zdecydowanie ułatwia to nasz park technologiczny, gdzie pod jednym dachem spotykają się światowej klasy technologie. Jako odpowiedzialny producent, chcemy minimalizować niekorzystny wpływ jaki wywieramy na środowisko naturalne, tego samego oczekując od naszych dostawców.

Nasz Park Maszynowy to gwarancja najwyższej jakości i precyzji. Dzięki inwestycji w nowe technologie oraz nieustanne poszukiwanie nieszablonowych rozwiązań, rozwijamy się każdego dnia. Dobrze wiemy, ile znaczy czynnik ludzki, dlatego część rzeczy robiona jest u nas ręcznie. Klejenie korpusów ład łukowych to praca, gdzie człowiek ma przewagę nad maszyną. Za to tam, gdzie potrzeba chirurgicznej dokładności i powtarzalności w krótkim czasie, wspomagamy się najnowszą technologią. Centrum obróbcze nawierca, frezuje i obrabia krawędzie z nadzwyczajną precyzją. Na jakość naszych mebli składają się setki prób i testów, dzięki którym jesteśmy pewni, że w tym temacie nie mamy sobie równych.



Regały Fineze

TRANSPORT

– Korpusy fabrycznie sklejone, zmontowane i dostarczone w całości.

GWARANCJA

- Produkty MARO 5 lat gwarancji.

CERTYFIKATY



CERTYFIKATY PŁYTA MELAMINOWANA



Zrównoważony rozwój

Dowiedz się więcej o naszych działaniach.



maro.pl/firma/zrownowazony-rozwoj

Regały Fineze

Fineze to szeroka kolekcja regałów, które znajdują zastosowanie nie tylko w gabinetach, ale także w pozostałych strefach biura. W ofercie Fineze znajdziemy regały o różnych kształtach, wolnostojące oraz mocowane do ściany. Szeroka gama kolorystyczna zarówno płyty melaminowanej, jak i elementów metalowych pozwala dopasować wykończenie regałów do istniejącej już aranżacji. Najbardziej wymagający znajdą w kolekcji model, który dzięki półkom wykonanym ze szkła lub kamienia polerowanego będzie idealnie pasował do nietuzinkowych wnętrz.

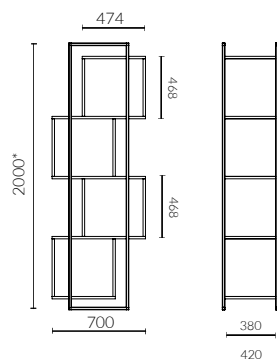
KONSTRUKCJA

- Płyta wiórowa dwustronnie pokryta melaminą o podwyższonej trwałości - Klasa 1.
- Płyta o ograniczonej emisji formaldehydu E1.
- Maksymalne obciążenie każdej półki 10 kg.

Fineze Box

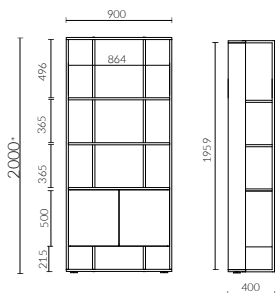
- Półki płytowe o grubości 18 mm, wykończone obrzeżem z tworzywa sztucznego (ABS) o grubości 2 mm i promieniu 3 mm.
- Stelaż wykonany z profilu 20x20 mm, malowany proszkowo.
- Wysokość korpusu 2000 mm + stopki poziomujące Ø20 mm o zakresie regulacji + 10 mm.
- Kolorystyka płyt i metalu dostępna z grupy STADANDARD i TREND.
- Regał zmontowany i dostarczany w całości.

Fineze Box

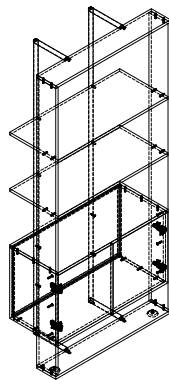
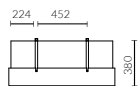


Fineze Case

- Korpus, wieniec górny, dolny, fronty i półki wykonane z płyty o grubości 18 mm, wykończone obrzeżem z tworzywa sztucznego (ABS) o grubości 2 mm i promieniu 3 mm.
- Stelaż wykonany z profilu 20x20 mm, malowany proszkowo.
- Wysokość korpusu 2000 mm + stopki poziomujące 2x Ø 60 mm i 2x Ø 20 mm o zakresie regulacji +10 mm.
- Szafka z drzwiami Push to Open i zawiasami 110° z miękkim domykiem.
- Kolorystyka płyt dostępna z grupy STADANDARD i TREND.
- Regał zmontowany i dostarczany w całości.

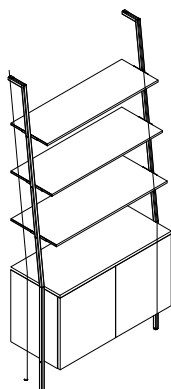
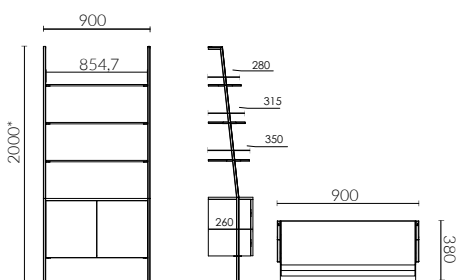


Fineze Case



Fineze Case 2

- Półki wykonane ze szkła (w standardzie) lub kamienia polerowanego o grubości 12 mm. (opcja za dopłatą)
- Stelaż wykonany z profilu 20x20 mm, malowany proszkowo.
- Korpus, wieniec górny, dolny, ściana tylna i fronty z płyty o grubości 18 mm, wykończone obrzeżem z tworzywa sztucznego (ABS) o grubości 2 mm i promieniu 3 mm.
- Szafka z drzwiami Push to Open i zawiasami 110° z miękkim domykiem.
- Wysokość korpusu 2000 mm + stopki poziomujące 2x Ø 20 mm o zakresie regulacji + 10 mm.
- Regał montowany do ściany. Zestaw montażowy w zakresie dostawy.
- Kolorystyka płyt i metalu dostępna z grupy STADANDARD i TREND.
- Regał dostarczany oddzielnie, z zestawem montażowym do samodzielnego montażu.

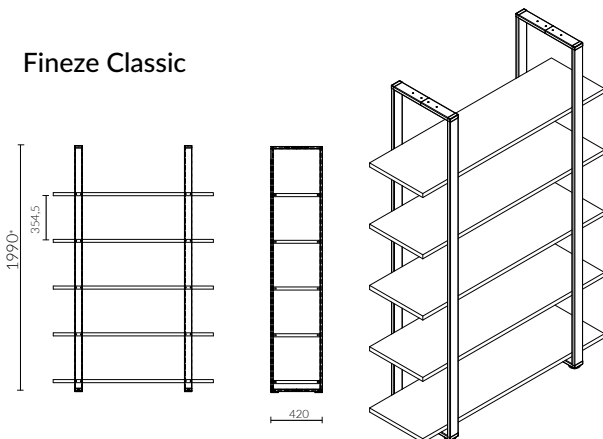


Fineze Classic

- Półki płytowe o grubości 25 mm, wykończone obrzeżem z tworzywa sztucznego (ABS) o grubości 2 mm i promieniu 3 mm.
- Stelaż wykonany z profilu 60x20 mm.
- Wysokość korpusu 1990 mm + stopki poziomujące \varnothing 60 mm o zakresie regulacji +10 mm.
- Kolorystyka płyt dostępna tylko z grupy STANDARD.
- Kolorystyka metalu dostępna z grupy STANDARD i TREND.
- Regał dostarczany oddzielnie, z zestawem montażowym do samodzielnego montażu.

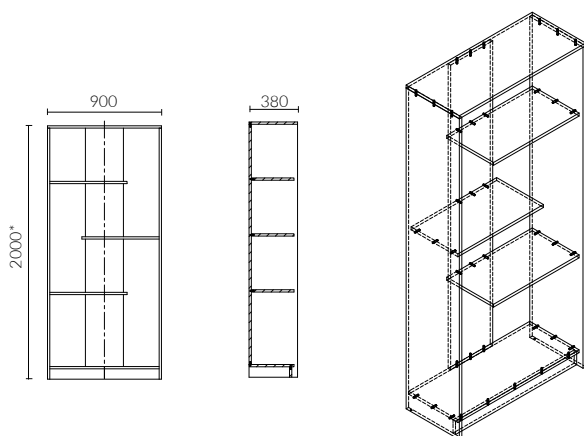


Fineze Classic



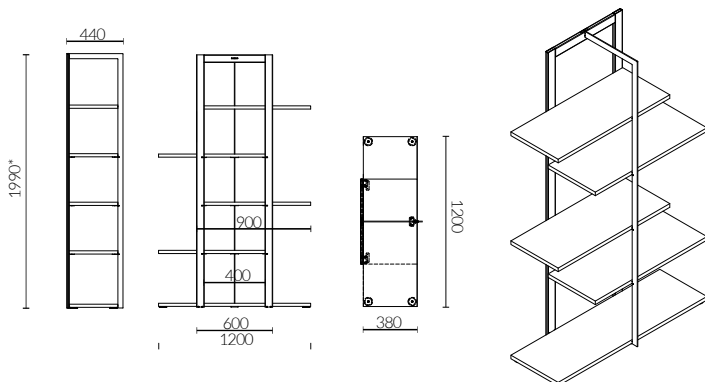
Fineze P

- Korpus, wieniec górny, dolny, ściana tylna i półki wykonane z płyty o grubości 18 mm, wykończone obrzeżem z tworzywa sztucznego (ABS) o grubości 2 mm i promieniu 3 mm.
- Wysokość korpusu 2000 mm + stopki poziomujące \varnothing 20 mm o zakresie regulacji +10 mm.
- Kolorystyka płyt dostępna z grupy STANDARD i TREND.
- Regał zmontowany i dostarczany w całości.



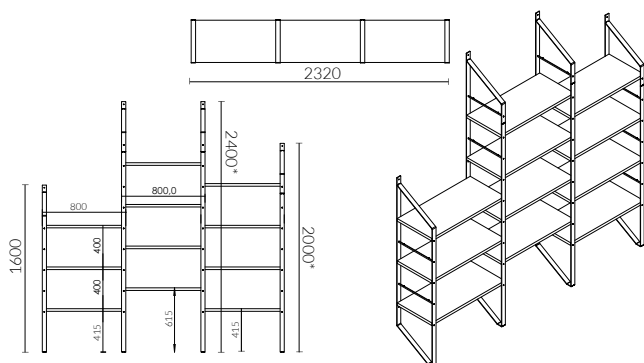
Fineze T

- Półki płytowe o grubości 25 mm, wykończone obrzeżem z tworzywa sztucznego (ABS) o grubości 2 mm i promieniu 3 mm.
- Stelaż metalowy wykonany z blachy o grubości 5 mm i profilu 60x20 mm, malowany proszkowo.
- Wysokość korpusu 1990 mm + stopki poziomujące Ø 60 mm o zakresie regulacji +10 mm.
- Kolorystyka płyt dostępna tylko z grupy STANDARD. Kolorystyka metalu dostępna z grupy STANDARD i TREND.
- Regał dostarczany oddzielnie, z zestawem montażowym do samodzielnego montażu.



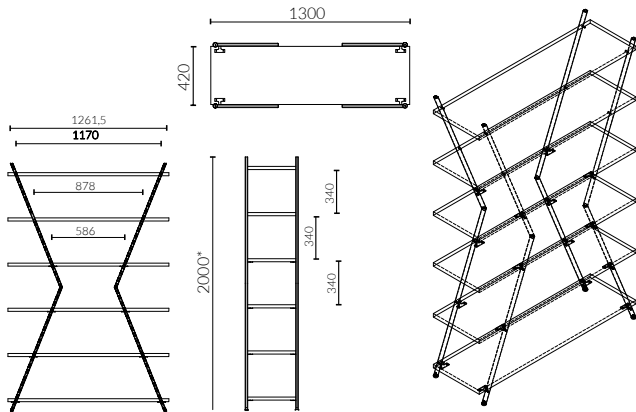
Fineze Tri

- Półki płytowe o grubości 25 mm, wykończone obrzeżem z tworzywa sztucznego (ABS) o grubości 2 mm i promieniu 3 mm.
- Stelaż metalowy wykonany z blachy o grubości 4 mm, malowany proszkowo.
- Wysokość korpusu 2400 mm + stopki gumowe samoprzylepne 2 mm.
- Regał montowany do ściany. Zestaw montażowy w zakresie dostawy.
- Kolorystyka płyt dostępna tylko z grupy STANDARD.
- Kolorystyka metalu dostępna z grupy STANDARD i TREND.
- Regał dostarczany oddzielnie, z zestawem montażowym do samodzielnego montażu.



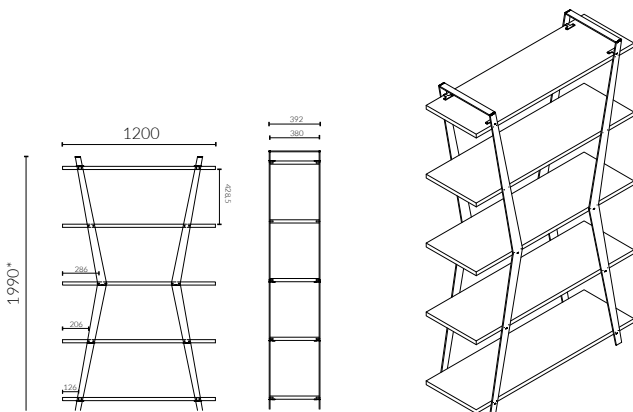
Fineze X

- Półki płytowe o grubości 25 mm, wykończone obrzeżem z tworzywa sztucznego (ABS) o grubości 2 mm i promieniu 3 mm.
- Stelaż wykonany z profilu 20x20 mm, malowany proszkowo.
- Wysokość korpusu 2000 mm + stopki poziomujące Ø 20 mm o zakresie regulacji +10 mm.
- Kolorystyka płyt dostępna tylko z grupy STANDARD.
- Kolorystyka metalu dostępna z grupy STANDARD i TREND.
- Regał dostarczany oddzielnie, z zestawem montażowym do samodzielnego montażu.



Fineze X2

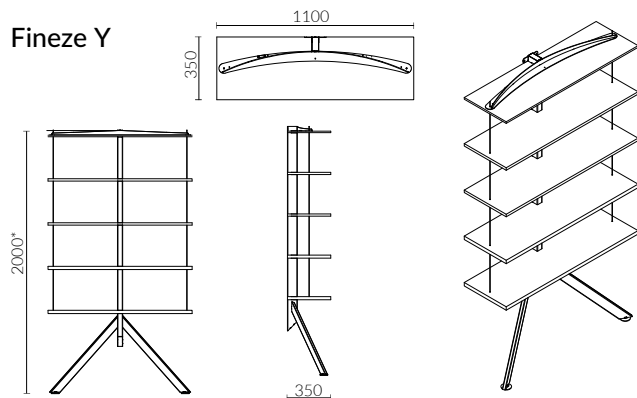
- Półki płytowe o grubości 25 mm, wykończone obrzeżem z tworzywa sztucznego (ABS) o grubości 2 mm i promieniu 3 mm.
- Stelaż metalowy wykonany z blachy o grubości 6 mm, malowany proszkowo.
- Wysokość korpusu 1990 mm + stopki w postaci profilu silikonowego transparentnego 2 mm.
- Kolorystyka płyt dostępna tylko z grupy STANDARD.
- Kolorystyka metalu dostępna z grupy STANDARD i TREND.
- Regał zmontowany i dostarczany w całości.



Fineze Y

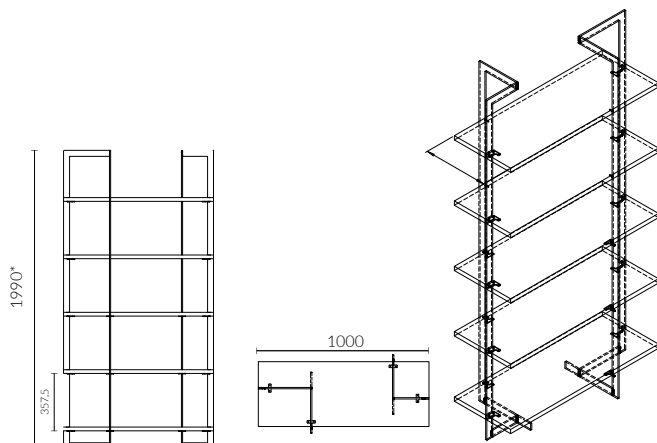
- Półki płytowe o grubości 18 mm (3 szt. górne) i 25 mm (2 szt. dolne). Kolorystyka do wyboru tylko z palety standard.
- Stelaż metalowy malowany proszkowo.
- Półki zawieszane na linkach stalowych.
- Wysokość korpusu 2000 mm + stopki poziomujące \varnothing 60 mm o zakresie regulacji +10 mm z osłonkami chromowanymi.
- Regał montowany do ściany. Zestaw montażowy w zakresie dostawy.
- Kolorystyka płyt dostępna tylko z grupy STANDARD.
- Kolorystyka metalu dostępna z grupy STANDARD i TREND.
- Regał zmontowany i dostarczany w całości.

Fineze Y



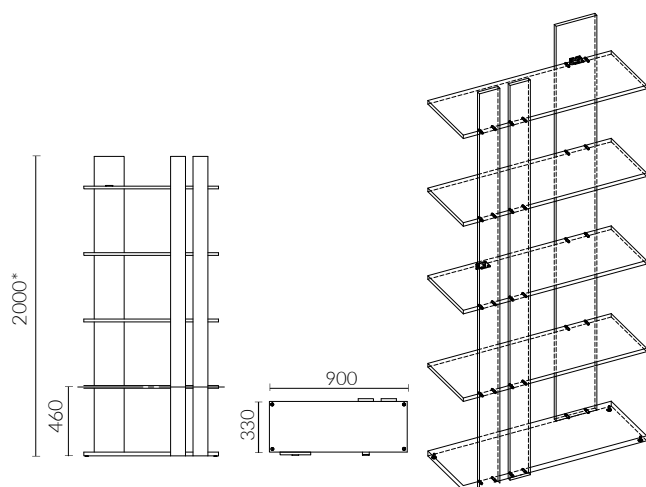
Fineze 2L

- Półki płytowe o grubości 25 mm, wykończone obrzeżem z tworzywa sztucznego (ABS) o grubości 2 mm i promieniu 3 mm.
- Stelaż metalowy wykonany z blachy o grubości 8 mm, malowany proszkowo.
- Wysokość korpusu 1990 mm + stopki w postaci profilu silikonowego transparentnego 2 mm.
- Kolorystyka płyt dostępna tylko z grupy STANDARD. Kolorystyka metalu dostępna z grupy STANDARD i TREND.
- Regał zmontowany i dostarczany w całości.



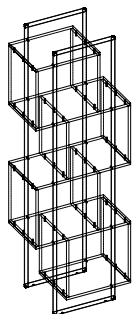
Fineze III

- Korpus i półki wykonane z płyty o grubości 18 mm, wykończone obrzeżem z tworzywa sztucznego (ABS)
 - o grubości 2 mm i promieniu 3 mm.
- Wieniec dolny z płyty o grubości 25 mm, wykończony obrzeżem z tworzywa sztucznego (ABS)
 - o grubości 2 mm i promieniu 3 mm.
- Wysokość korpusu 2000 mm + stopki poziomujące \varnothing 60 o zakresie regulacji 10 mm.
- Regał montowany do ściany. Zestaw montażowy w zakresie dostawy.
- Kolorystyka płyt dostępna tylko z grupy STANDARD.
- Kolorystyka metalu dostępna z grupy STANDARD i TREND.
- Regał zmontowany i dostarczany w całości.



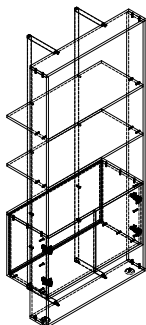
Regały

Fineze Box



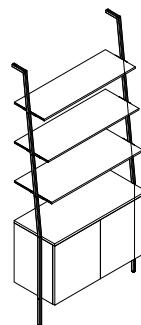
Szerokość:
700 mm
Głębokość:
420 mm
Wysokość:
2000 mm

Fineze Case



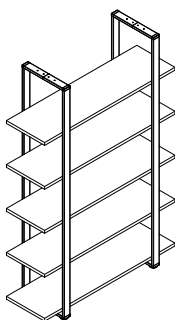
Szerokość:
900 mm
Głębokość:
400 mm
Wysokość:
2000 mm

Fineze Case 2



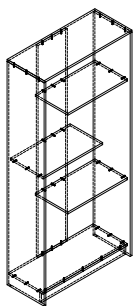
Szerokość:
900 mm
Głębokość:
380 mm
Wysokość:
2000 mm

Fineze Classic



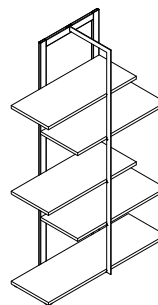
Szerokość:
1300 mm
Głębokość:
420 mm
Wysokość:
1990 mm

Fineze P



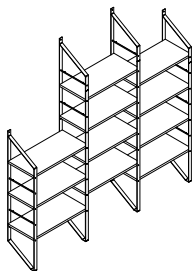
Szerokość:
900 mm
Głębokość:
380 mm
Wysokość:
2000 mm

Fineze T



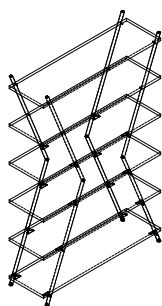
Szerokość:
1200 mm
Głębokość:
440 mm
Wysokość:
1990 mm

Fineze Tri



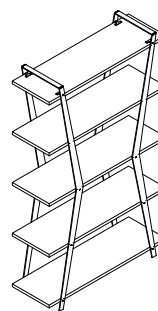
Szerokość:
2320 mm
Głębokość:
390 mm
Wysokość:
2400 mm

Fineze X



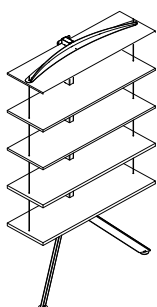
Szerokość:
1300 mm
Głębokość:
420 mm
Wysokość:
2000 mm

Fineze X2



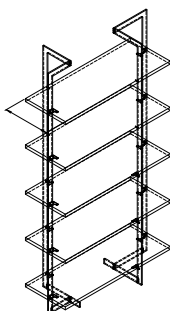
Szerokość:
1200 mm
Głębokość:
392 mm
Wysokość:
1990 mm

Fineze Y



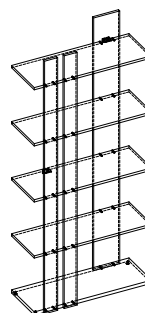
Szerokość:
1100 mm
Głębokość:
350 mm
Wysokość:
2000 mm

Fineze 2L



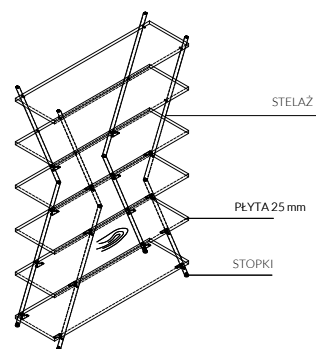
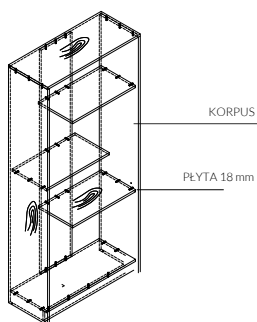
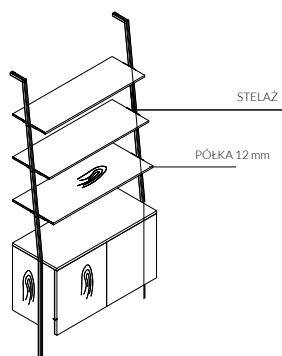
Szerokość:
1000 mm
Głębokość:
420 mm
Wysokość:
1990 mm

Fineze III



Szerokość:
900 mm
Głębokość:
366 mm
Wysokość:
2000 mm

Fineze / Kolorystyka



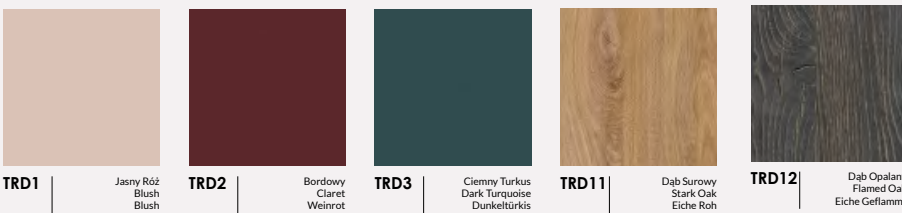
			Półka 12 mm	Płyta 18 mm	Płyta 25 mm	Stelaż	Stopki	
STANDARD	Melamina UNI	STD 1	Biały	•	•			
		STD 2	Biały Wysoki Potysk					
		STD 3	Popiel	•	•			
		STD 4	Beżowy	•	•			
		STD 5	Norweska Zieleń	•	•			
		STD 6	Granatowy	•	•			
		STD 7	Grafit	•	•			
		STD 8	Czarny	•	•			
	Malamina	STD 10	Akacja		•	•		
		STD 11	Klon Europejski		•	•		
		STD 12	Dąb Napolitano		•	•		
		STD 13	Świerk Szary		•	•		
		STD 14	Dąb Amerykański		•	•		
		STD 15	Dąb Naturalny		•	•		
		STD 16	Czereśnia Havana		•	•		
		STD 17	Orzech Brunatny		•	•		
		TREND*	Melamine	TRD 1	Jasny Róż	•		
TRD 2	Bordowy			•				
TRD 3	Ciemny Turkus			•				
TRD 11	Dąb Surowy			•				
TRD 12	Dąb Opalany			•				
STANDARD	Metal	M02	Biały			•		
		M01	Aluminium			•		
		M03	Beżowy			•		
		M05	Grafit			•		
		M04	Czarny			•		
TREND*	Metal	M06	Słoneczny beż			•		
		M09	Brudny Róż			•		
		M08	Rudy			•		
		M07	Zgaszony Turkus			•		
PREMIUM**	Szkło	GL01	Opti Białe	•				
		GL02	Satinato	•				
		GL03	Opti Czarne	•				
	Kamień	ST 1	Nero Greco	•				
		ST 2	Noir Desir	•				
		ST 3	Bianco Venato	•				
ABS		Czarny				•		

Melamina

① STANDARD

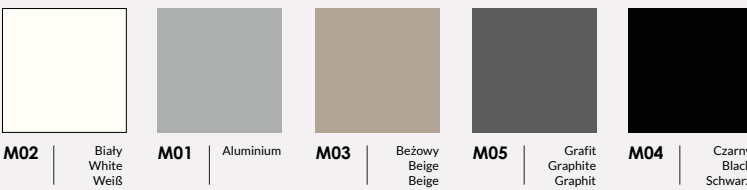


② TREND

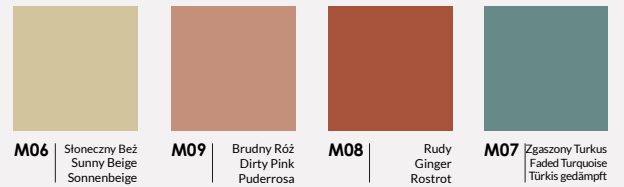


Metal

① STANDARD



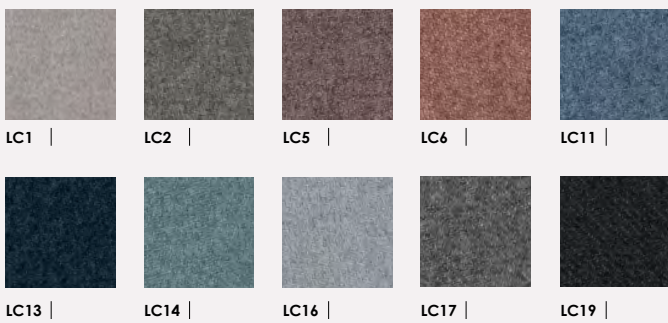
② TREND



Tkaniny

100% Polyester
100.000 Martindale cycles

① CALDO
Select by Lech



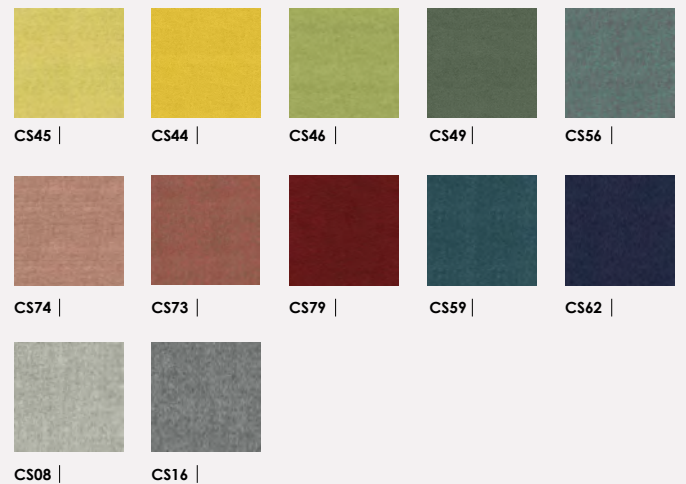
100% Recycled Polyester
67.000 Martindale cycles

① TERRA
Select by Lech

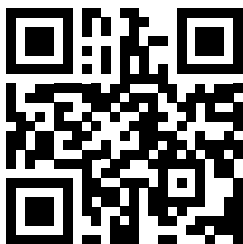


95% Virgin Wool, 5% Poliamid
100.000 Martindale cycles

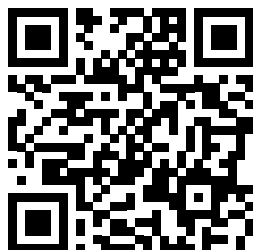
② SYNERGY
Camira



Wszystkie nasze aktualne materiały znajdziesz online



Odwiedź naszą stronę internetową maro.pl



Znajdź zdjęcia i filmy w wysokiej jakości do zamieszczenia w swoich materiałach maro.cloud/photo



Znajdź bryły i katalogi maro.pl/design-tools/pliki-do-pobrania



Zamów meble online – strefa B2B shop.maro.pl



Fabryka Mebli Biurowych MARO Sp. z o.o.
PL 62-052 Komorniki, ul. Fabianowska 100


+48 61 890 00 00

maro@maro.pl


[MARO.pl](http://maro.pl)

Śledź nowości i dołącz do społeczności MARO

 [/@maroofficefurniture](https://www.linkedin.com/company/maroofficefurniture)

 [/@maroofficefurniture](https://www.facebook.com/maroofficefurniture)

 [@maroofficefurniture](https://www.instagram.com/maroofficefurniture)

 [/@maroofficefurniture](https://www.youtube.com/maroofficefurniture)

Zamówienia na materiały drukowane, próbki kolorystyczne, prosimy kierować na marketing@maro.pl

Ilustracje prezentowane w niniejszym dokumencie mają wyłącznie charakter poglądowy i nie stanowią żadnej formy umowy lub gwarancji – w szczególności dotyczy to prezentowanych kolorów oraz powierzchni meblowych stosowanych przez Fabrykę Mebli Biurowych MARO sp. z o.o. Aby uzyskać informacje dotyczące funkcji i konfiguracji, prosimy o kontakt z Fabryką Mebli Biurowych MARO sp. z o.o.

Wszelkie prezentowane informacje, w szczególności zdjęcia, specyfikacje, opisy, rysunki lub parametry techniczne, nie stanowią oferty w rozumieniu Kodeksu cywilnego oraz nie są wiążące i mogą ulec zmianie bez wcześniejszego powiadomienia.